

MADE IN ITALY
SINCE 1920

 **Rinieri**



RINIERI TRAKTORSKI VILICARI

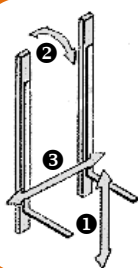
トラクター用フォークリフト **EXTRA2032**

最大荷重2tタイプ



**最大荷重
最大揚高
機械重量**

**2000kg
320cm
710kg**



複動油圧1系統で制御します。
(3ムーブ)

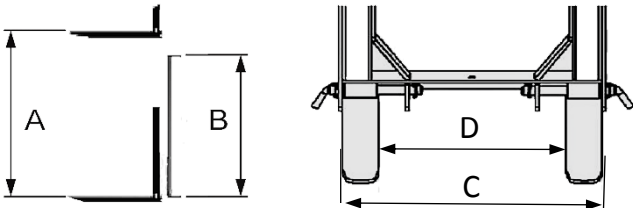
- ① リフティング
- ② チルティング
- ③ サイドシフト



【主要諸元】

MODEL	最大揚高 A	全高 B	フォーク開き幅		フォーク長さ	最大荷重	機械質量
			C (外外)	D (内内)			
EXTRA 2032	cm	cm	cm	cm	cm	kg	kg
標準タイプ	320	235	515~715	370~570	100	2000	710
ワイドタイプ	320	235	900~1100	750~950	120	2000	720
ピンズロック	320	235	515~715	370~570	100	2000	730
フォールディングピンズロック	320	235	515~715	370~570	100	2000	810

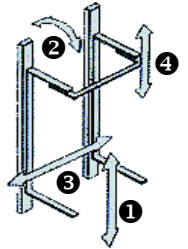
★作業機寸法



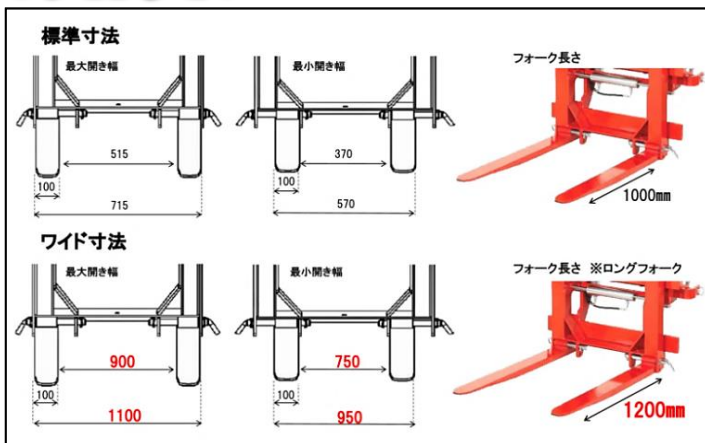
★4ムーブ

- ① リフティング
- ② チルティング
- ③ サイドシフト
- ④ ピンズロック

・複動油圧1系統で制御します。



★ワイドタイプ



- ・大型コンテナ対応
- ・3ムーブ
- ・110cmワイド幅
- ・120cmロングフォーク

★ピンズロックタイプ (4ムーブ)

ピンズロックとは?

コンテナ上部を上から押さえるバーです。
圃場など悪路でもコンテナの落下を防ぎます。



悪路に強い!

★レバー式油圧 コントローラー



(標準装備)

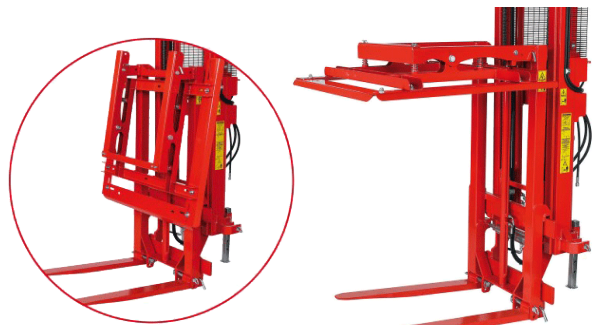
★電動ジョイスティック



(オプション)



★フォールディングピンズロックタイプ



より強固に上部を押さえます!

このカタログの外観及び仕様は改良などにより予告無く変更される場合があります。(19.08.01)

リニエリ社



1920年イタリア北部のブレダッピオ地区で、オリント・リニエリ氏により創業されました。創業当初より果樹園向けの農機具を作製し、時代と共に高品質作業機械の製造に着手しました。

1944年にチェゼーナ県の県都であるフォルリに移転し、25,000㎡の敷地に建てられた工場より、今では70タイプ250モデルの豊富な機種ラインナップから、年間約1700台を製造、販売しています。

リアル“Made in Italy”を掲げる果樹園用農業機械のトップメーカーです。

商品のお問い合わせは下記へ

輸入元 <http://www.kokusainohki.com>

KNK 国際農機株式会社

〒006-0832

北海道札幌市手稲区曙2条4丁目4番15号

TEL (011) 691-5931

FAX (011) 682-5931