

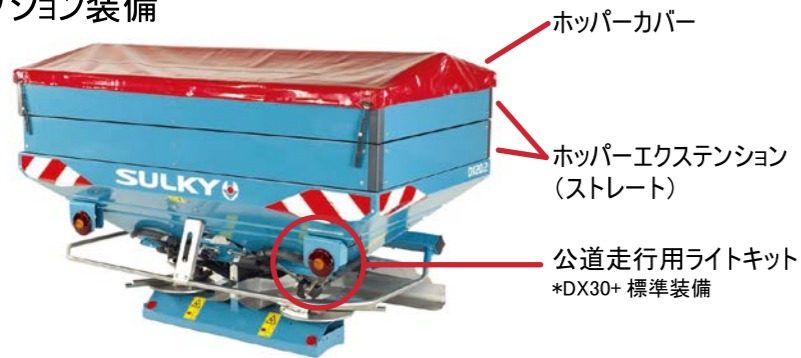


STOP&GO仕様は VISION コンソールと電動シャッター、GPS ガイダンスシステム「マトリクス 570GS」、セクションコントロールを連動させたシステムです。枕地などの散布済みのところを通る際には、通常の車速連動機では手でシャッターを開閉する必要がありましたが、STOP&GO仕様はシャッター開閉を自動で行うため、従来のモデルより均一な散布が可能になります。



シャッターを開くタイミングが早いと

### オプション装備



ホッパーカバー

ホッパーエクステンション (ストレート)

公道走行用ライトキット  
\*DX30+ 標準装備



サルキーGPSガイダンスマトリクス 570GS  
5.7 インチディスプレイ  
LED ガイダンスパー付  
日本語対応  
\* セクションコントロールモジュールは付属しません。

型 式	DX20	DX20+	DX30	DX30+
作業幅	9-18m	12-24m	12-28m/28-36m	12-28m/28-36m
ホッパー容量 ℓ	900/1500	900/1500/2100	900/1500/2100/2700	1500/2150/2800
重量 kg	300/340	305/345/385	310/350/390/430	305/350/395
ケーブルシャッターコントロール	オプション(受注発注)	-	-	-
油圧シャッターコントロール	○	○	○(STOP&GO除く)	○(STOP&GO除く)
電動シャッターコントロール	-	○	○	○
トリボード(境界散布)	オプション	オプション	オプション	標準装備
車速連動	-	○	DPB仕様	DPB仕様
重量センサー	-	-	WPB仕様	WPB仕様
STOP&GO	-	-	オプション(要問合せ)	オプション(要問合せ)
ライトキット	オプション	オプション	オプション	標準装備

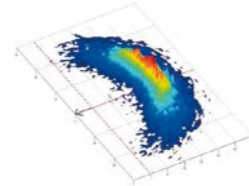
○選択可能

### FERTITEST

サルキーのホームページから散布作業に必要な設定値の確認とダウンロードができます。

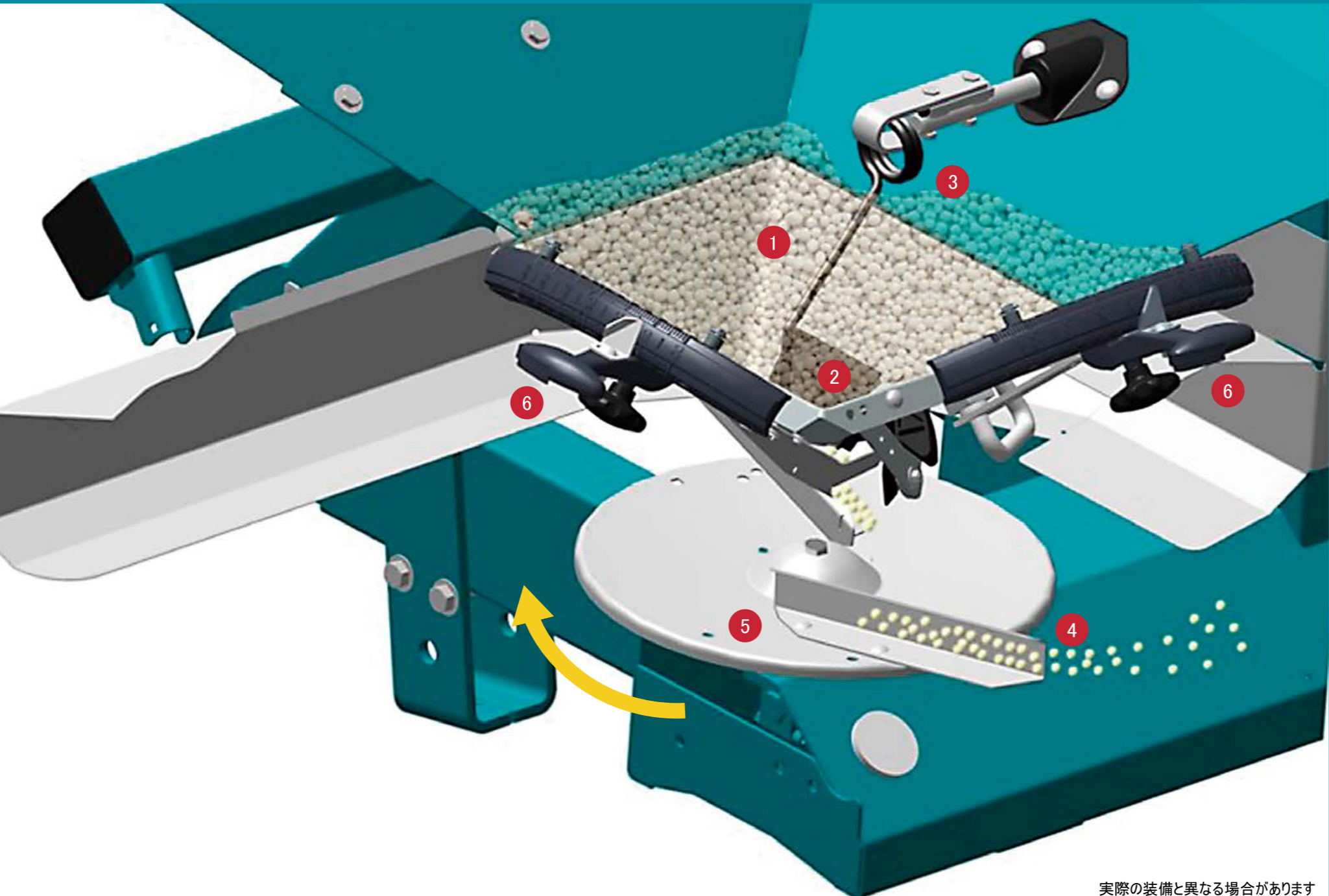


スマートフォンからは左のQRコードを読みとりアクセスしてください。  
(日本語対応)



サルキー社(フランス)はスプレッダーのリーディングカンパニーで、世界で初めて CEMIB とよばれるテストベンチを使用して散布パターンを解析したメーカーです。  
3次元で散布パターンを解析することにより、均一でムラのない正確な散布を実現しました。





- ① ホッパー下側はステンレス製で腐食に強いだけでなく継ぎ目がないプレス加工のため肥料が円滑に流れます。
- ② 排出シャッターはホッパー下部の斜面に取付けられています。シャッターに負荷がかかる肥料が満杯の状態でも問題なくシャッターの開閉ができます。
- ③ サルキー独自の振り子式アジテーターのスプリングタインは肥料の粉碎を防ぎます。
- ④ 2本のバーで4層の散布パターンを描き、均一にムラなく肥料を散布します。
- ⑤ ディスクはトップドレッシング効果があるすり鉢状になっているため、作物を傷つけないように肥料を散布します。
- ⑥ 散布幅と散布量\*は各々のレバーを操作するだけで設定できます。  
\*DPB/WPB/STOP&GOはVISIONコンソールに散布量を入力して設定します。

### Vision DX

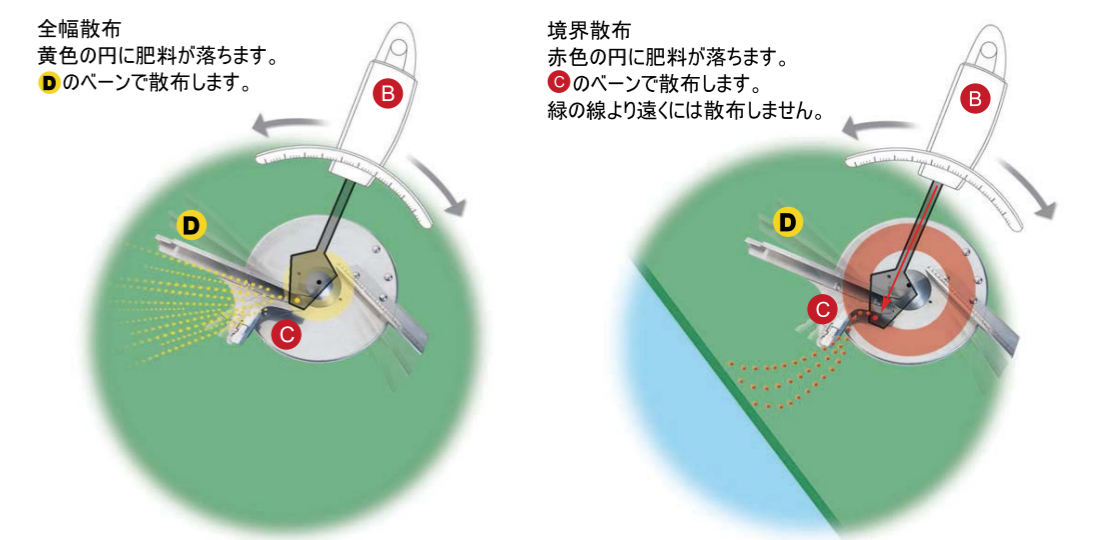


VISIONコンソール：DPB/WPB/STOP&GO  
 散布量設定、散布量（計算値/実散布量\*）、散布可能面積、残量表示\*、トリボード操作の他、様々な情報を提供します。  
 車速は付属のGPSアンテナで計測します。  
 本体のメモリーに8種類の肥料データを保存できます。  
 \*WPB/STOP&SO  
 DPB：車速連動  
 ※WPB：車速連動+重量センサー  
 ※STOP&GO：車速連動+重量センサー+電動シャッター自動制御  
 ※WPBとSTOP&GOモデルで既にお持ちのISOBUSターミナルに接続する場合は予めお問い合わせください。

### TRIBORD 2D



トリボード 2D（境界散布）：DX30+  
 \*DX20 DX20+ DX30はオプションになります  
 VISIONコンソールまたはトリボードコントローラーを操作して全幅散布と境界散布を切り替えます。トリボード用のバーンに肥料が落ちるようにシュートの先端を移動させるシンプルな構造なので肥料を砕くことなく境界散布ができます。



実際の装備と異なる場合があります

シャッターコントロール（※油圧・電動につきましてはモデルおよび仕様により異なります。）



シャッター開閉用油圧シリンダー  
 \*ケーブル仕様は油圧シリンダー、油圧ホースが無くなります  
 \*油圧ホースにはストップバルブ、又はチェックバルブが付きませ

シャッター開閉用  
 電動アクチュエーター

散布量設定・補正用  
 電動アクチュエーター



ケーブルシャッターコントロール  
 ※受注発注



油圧シャッターコントロール  
 ストップバルブ付（単動2系統）



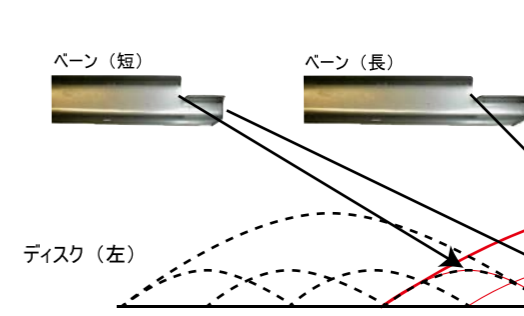
油圧シャッターコントロール  
 チェックバルブ付（複動2系統）



電動シャッターコントロール



DPB WPB+ 電動シャッターコントロール



散布イメージ  
 1本のバーにつき2層の散布パターンを描き均一でムラのない散布ができます。また、トップドレッシング効果がある、すり鉢状のディスクを採用することにより、直線状ではなく放物線を描くように肥料を散布するので作物を傷つけることなく作業ができます。