

min.

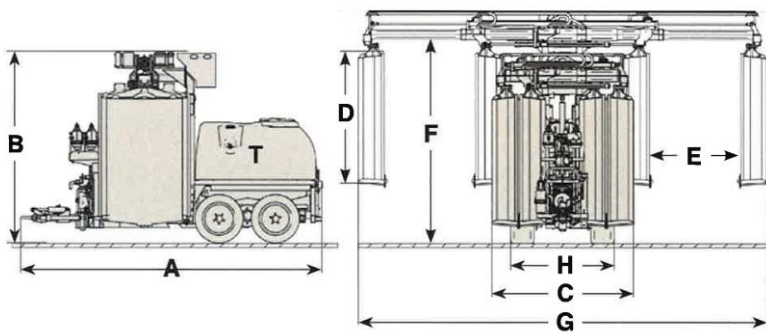
170 cm.

max.

280 cm.



TRS150 牽引式



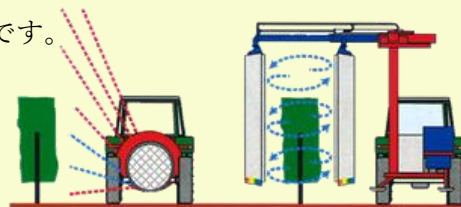
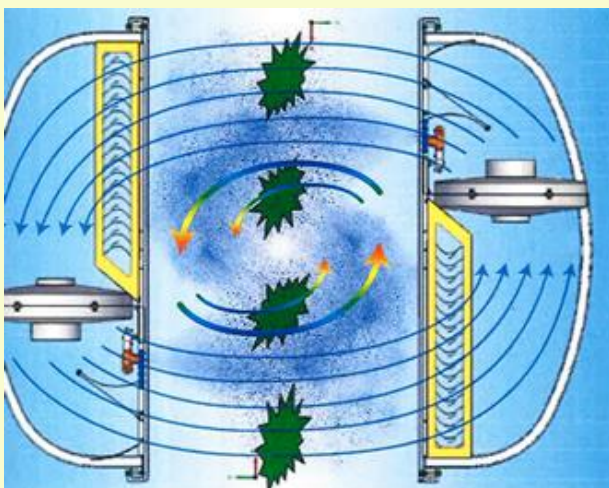
A.....	4.090 mm
B.....	2.450 mm
C.....	1.950 mm
D.....	1.500 mm
E.....	1.200 mm
F.....	2.580 mm
G.....	5.550 mm
H.....	1.400 mm
T.....	1.000 Lt
Kg.....	1.880 kg
P.D.P.....	8,9 kW - 11,8 CV



欧州特許を取得

農薬に対して規制の厳しいヨーロッパでは、年間の使用量に制限があります。近年は回収型スプレーヤーが注目されています。

イタリア Bertoni 社の渦式リサイクルシステムは、欧州特許を取得しています。また、対面での散布は、防除としてもとても効果的です。



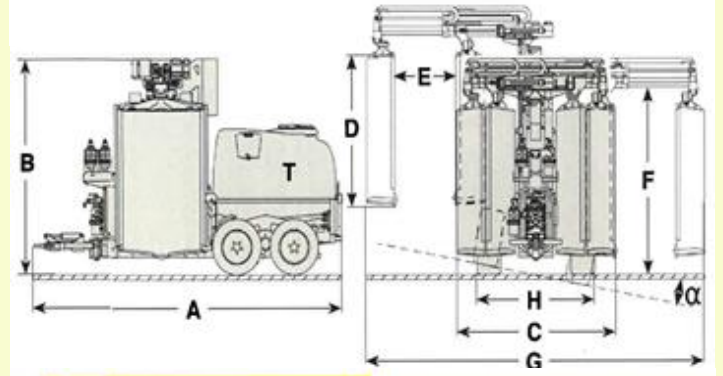
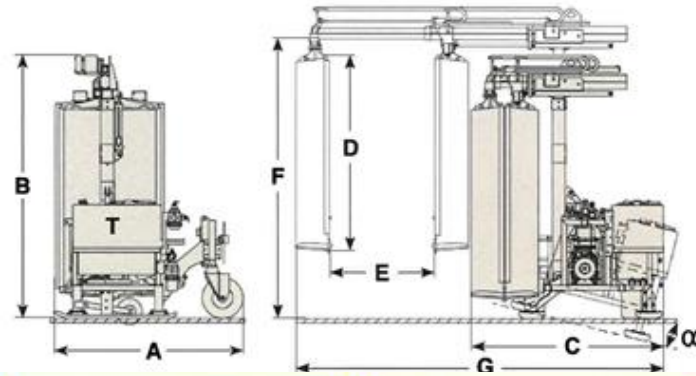


PM150/200 直装式

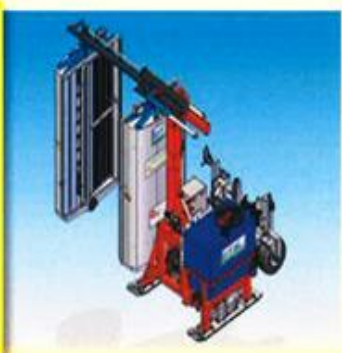


NEW

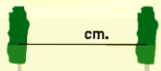
TRL150 牽引式



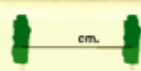
α.....	20 %
A.....	1.500 - 2.150 mm
B.....	2.500 - 3.000 mm
C.....	2.200 mm
D.....	1.500 - 2.000 mm
E.....	1.200 mm
F.....	2.900 - 3.200 mm
G.....	4.200 mm
T.....	300 - 500 Lt
Kg.....	875 - 950 kg
P.D.P.....	6 kW - 8 CV



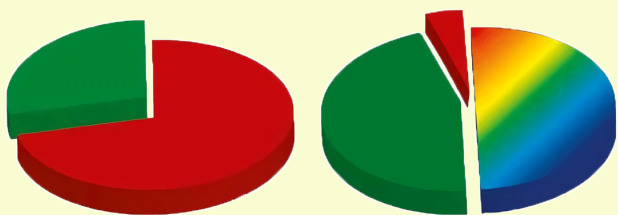
α.....	20 %
A.....	4.090 mm
B.....	2.500 mm
C.....	2.090 mm
D.....	1.500 mm
E.....	800 mm
F.....	2.700 mm
G.....	4.500 mm
H.....	1.570 mm
T.....	1.000 Lt
Kg.....	1.950 kg
P.D.P.....	8,9 kW - 11,8 CV



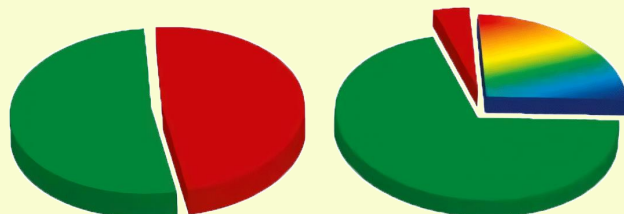
Mini 210cm~



Mini 190~Max 300cm



開花時の散布データ



実入時の散布データ

他社製直噴型スプレーヤー/Bertoni 社リサイクルシステム

■ 有効防除 ■ ロス ■ 有効回収

(※ボローニャ大学とトリノ大学実験圃場でのデータ)



ラルコバレノ・プロジェクト

1993年セルジオ・ベルトニ氏が環境対策とエコを唱えラルコバレノ・プロジェクトを立ち上げました。スプレーヤー専門企業として循環回収型スプレーヤーの特許以外にも環境対策で様々な賞を獲得しています。二か所の大学での散布実験では、散布ロスを極端に減らす事を証明しました。環境以外に経費も抑えます。

動画配信



PM150



TRS150



TRL150

輸入元：国際農機株式会社