

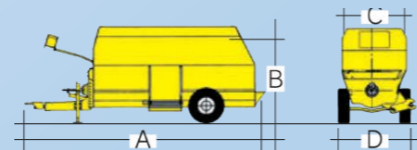
NEW MONOFEEDER

各種工場オプション品

■電磁バルブ式リモートコントロール
トラクターのキャブ内で、快適に操作が可能。

■ラバー式コンベア
静かでスムーズな排出作業。コンベア寸法は、
800×800 (mm)、1,220×800 (mm) の2種類
選択が可能です。

■ラバーエクステンション
乾物を多くミキシングする場合、タンク中心部
からのこぼれを防ぎます。(左右取り付けも可
能です。)



型式	Mono 7		Mono 11		Mono 14		Mono 17		Mono 17 Plus		Mono 20 Plus		Mono 22 Plus		Mono 26 Plus	
	KSG	KRC	KSG	KRC	KSG	KRC	KSG	KRC	KSG	KRC	KSG	KRC	KSG	KRC	KSG	KRC
容量	m ³	7	11	14	17	17	20	22	26							
全長 A	mm	5,600	6,200	6,400	6,700	6,700	6,900	7,300	7,300							
全高 B	mm	2,200	2,450	2,650	2,750	2,750	2,950	2,950	3,300							
全幅 C	mm	1,900	2,000	2,300	2,300	2,300	2,550	2,550	2,750							
車幅 D	mm	1,700	1,850	2,200	2,200	2,200	2,450	2,450	2,700							
排出高* 最小-最大	mm	450-640	400-600	480-700	480-700	480-700	380-560	380-560	540-800							
オーガ直径	mm	670	770	870	870	960	1,060	1,060	1,160							
排出シャッター幅	mm	800	800	800	800	1,000	1,000	1,000	1,000							
コンベア排出側		左側														
所要馬力	Kw/Hp	37/50	44/60	59/80	67/90	67/90	73/100	81/110	88/120							
本体重量	kg	2,400	3,100	4,000	4,500	4,500	5,300	6,000	8,000							
主要装備品																
調整可能ヒッチ		○	○	○	○	○	○	○	○	○	○	○	○	○	○	○
オーガ逆転装置		x	x	○	x	○	○	○	○	○	○	○	○	○	○	○
油圧ケーブル制御		○	○	○	○	○	○	○	○	○	○	○	○	○	○	○
排出コンベア寸法**		チェーン式 1,020×800 (mm)						チェーン式 1,020×1,000 (mm)								
手動ジャッキスタンド		○	○	○	○	○	○	○	○	x	x	x	x	x	x	x
油圧ジャッキスタンド		x	x	x	x	x	x	x	x	○	○	○	○	○	○	○
電子計量システム		○	○	○	○	○	○	○	○	○	○	○	○	○	○	○
公道用ライティングキット		○	○	○	○	○	○	○	○	○	○	○	○	○	○	○

* チェーン式排出コンベア長さ1,020 (mm) の場合

** 工場オプションでチェーン式コンベア長さは、570から1,820 (mm) まで、ラバー式は800、1,200 (mm) の2通り選択可能です。(モデルによって異なります)

※仕様は改良などにより、予告なく変更することがあります。

SGARIBOLDI

1本オーガーで飼料をやさしく、
ダイナミックにミキシング！

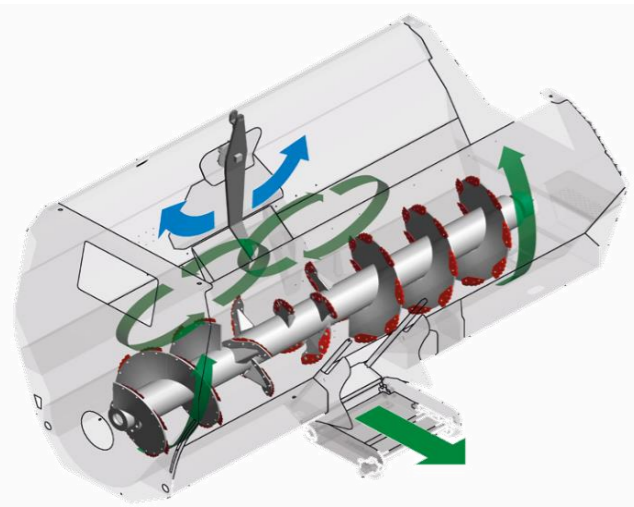


SGARIBOLDI



商品のお問い合わせは下記へ





NEW MONOFEEDEE

ツインフローシステム

スガリボルディ社独自の特許を持つツインフローシステムは、相対するオーガのスパイラル構造により、飼料を圧迫させることなく、ゆっくりミキシングさせます。さらにタンク中心に向かって対流移動された飼料は、タンク側面にあるデフレクターで左右やさしく攪拌させるため、繊維質を傷めず、ふっくらとしたミキシング飼料が得られます。

トラクターのPTO駆動のみで、各部を操作

油圧操作はギアボックスと一体になっている油圧ポンプをPTOで駆動させる為油圧接続を必要としません。



計量器モデルチェンジ NEW

- ・ディスプレイの表示が大きく、見やすい
- ・アラームポイントの設定数が増加
- ・従来ボタン式から直感的なノブ操作へ

コンパクトなデザイン

出入り口が狭く、高さが十分ではない牛舎でも、コンパクトなタンクデザインが出入りを自由にします。

用途に合ったタイプを選択

KSG-仕様

飼料の細断を目的としない標準タイプです。すでに細断された牧草を短時間でミキシングします。

KRC-仕様

乾草等の茎の長い作物を切断する頑丈なオーガーとナイフを装備したタイプです。ほぐしたロールも短時間で細断及びミキシングします。

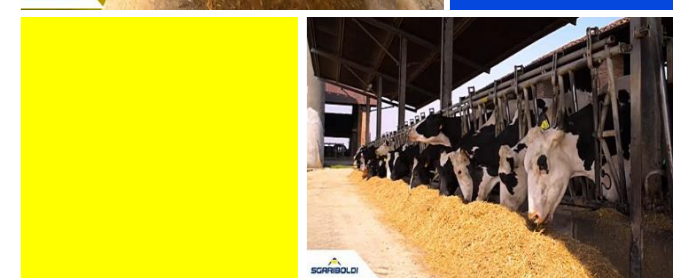
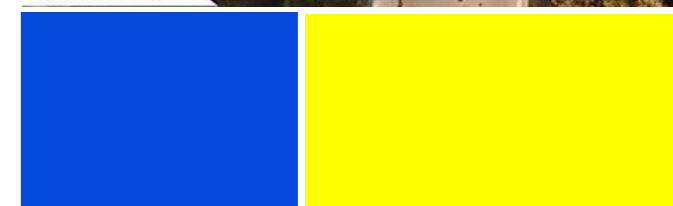
大型モデルを更に強化(Plusシリーズ)

Plusシリーズは、減速ギヤボックスを従来機より強度UP！(トルクが約30%アップ)
更にオーガー直径の増加、排出シャッターの拡大により、排出能力が一段と向上。



KSG-仕様

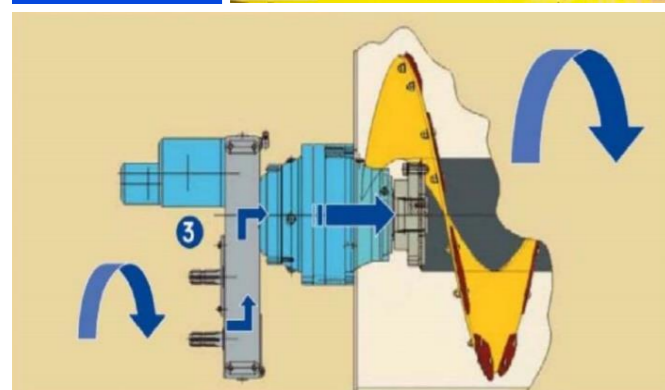
KRC-仕様



※カタログに掲載している写真は海外仕様の為、国内仕様と異なる場合があります。

パワフルなチェーン式排出コンベア

排出コンベアは油圧シリンダーで上下の操作ができ、コンベア駆動スピードは調整バルブで任意に設定できます。その為様々な飼料を適切に排出し、スムーズな給餌作業を行うことができます。



減速ギヤボックス内の構造は、摩耗するチェーンや sprocket を一切使用していないので、耐久性・メンテナンス性に優れています。

