

配線ニッパー / ピンポンチ / 工具箱

配線ニッパー

品番 **K8559S**

SALE 限定特価

ケーブルの太さを気にせず簡単に皮むきしてしまう配線ニッパー。カッターなどでこの作業を行うと線が2, 3本切れてしまうのだが、これならその心配がない。

被覆をむく長さ、強さを調整できる。
むかれたゴミが穴から落ちるので邪魔にならない。

ストリッパーの対応範囲： 26～10AWG (0.13～6.0mm²)

調整ノブを使用時：最小30～8AWG (0.05～8.0mm²)

NM-B ケーブルも対応可能



ガイド付で均一な皮むきができる。

被覆端子用かしめ



ワイヤーカッター

被覆していない端子用かしめ

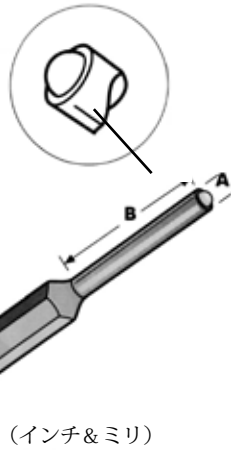
ピンポンチセット

(ミリサイズ)

品番 **K6397**

強力タイプ・9本組

A φ	B mm
3	54
4	54
5	54
5.5	54
6	54
8	54
9.5	67
11	67
13	67



(インチ&ミリ)

品番 **K1177**

6本組

φmm
3
4
5
6
8
10



ピンポンチセット

品番 **K1197**

11本組

(インチサイズ)

1/16"	7/32"
3/32"	1/4"
1/8"	5/16"
5/32"	3/8"
3/16"	7/16"
	1/2"



トラクター装着用工具箱



スチール製、ボルト止め

品番	長さ mm	幅 mm	高さ mm
K75928	410	120	130



工具類

リベット / 給油用ジョウゴ / オイルガン

リベット

丸頭リベット

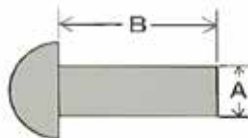
品番	Amm	Bmm	個数
N2710	5.4	16	約 46 本

品番出荷単位は 200g

皿頭リベット

品番	Amm	Bmm	個数
N2713	5.4	16	約 58 本

品番出荷単位は 200g



オイルガン

500cc
プラスチックタンク

品番 **K14287**
フレキシブルタイプ

※オイルガンのタンクの色については、白と赤がありますので、ご注文前に確認ください。



給油用ジョウゴ

品番 **K5740**

フレキシブルタイプ
フィルター付

外径 152mm



品番 **K5594**

K5740/K5741 用フィルター



品番 **K5741**

プラスチックタイプ
フィルター付

外径 152mm



品番 **K6390**

スクエアタイプ
フィルター付

280mm x 190mm



品番 **K6392**

K6390 用フィルター

オイルだけを通し、水を通しません。

<参考知識>

目で見て分かるめっきの区別方法

クロムめっき

水道の蛇口やトイレの金属パイプはほとんどクロムめっき。また机や椅子の金属パイプ、チェーンもクロムめっき。独特の青白い色。

ニッケルめっき

真鍮製の合いカギのシルバー色のめっき。主に下地めっきとしてクロムや金めっきなどの下に使われていて直接見ることはあまりない。ステンレスと良く似た色だが、ステンよりも明るく黄色っぽいシルバーである。ステンは少し黒っぽい。

亜鉛めっき

少し灰色がかっためっきで亜鉛めっき鋼板(S E C C) の色。茶色っぽくなって錆びが浮いているのは、めっきのないただの鉄。鉄製の機械部品などに非常に多く使われている。

ユニクロ

よくボルトやネジにユニクロとかユニクロメッキと書いてある、亜鉛めっき後クロメート処理と言う耐食性を上げる処理をしたもの。素材は鉄。ユニクロと言う金属はない。

黒染め(パーカー)

これも鉄製の六角ボルトなどに施してある防錆処理で、黒いネジは大抵鉄の黒染め。耐食性はあまりない。ステンレスの黒染めもあるがデジカメのシャッター、携帯電話のレンズカバーなど特殊な所に使うので普段はあまり目にしない。

銀、パラジウム、ロジウム

銀は独特の味のあるシルバー。食器、トロフィー、楽器に使用。パラジウムはニッケルより明るいシルバー。ロジウムは華やかな明るい優雅で高級感のあるシルバー。時計、ライター、楽器、装飾品などに使用

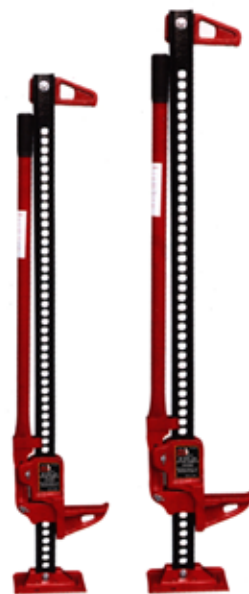
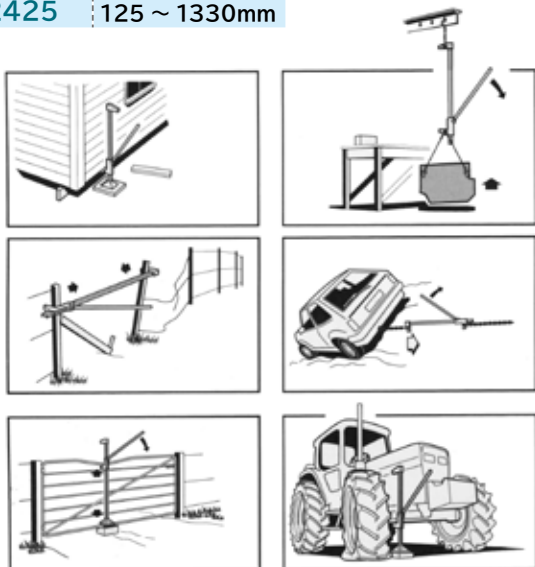
パワーホイスト

品番 K786
 牽引 2t
 吊上 1t



汎用ファームジャッキ

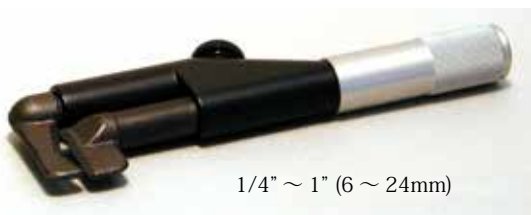
品番	有効揚巾
K12424	125 ~ 1020mm
K12425	125 ~ 1330mm



スレッドマスター (ネジ山修正具)

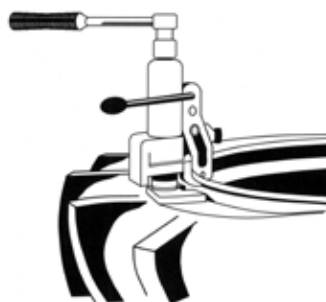
品番: N1780

ボルトのネジにこれをはさんで回していくだけでネジ山が簡単に修正できる。



タイヤ脱着工具

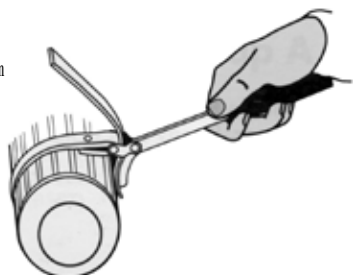
K29300



フィルターレンチ

品番 K14482

ストラップタイプ
 ストラップ長 570mm
 φ max= 120mm



フィルターレンチ

品番	適応径
U100	~ 65 mm
U200	~ 74 mm



工具類

ツールボックス / スリングベルト / 結束バンド



※ 在庫限定商品

ツールボックス



品番 U109

W×D×H (mm)
360×150×115



品番 U136B

W×D×H (mm)
430×177×190



品番 U132

W×D×H (mm)
510×218×250



品番 U133

W×D×H (mm)
520×218×300

スリングベルト

結束バンドパッケージ (ケース入)

品番 N650

大容量 650本入り!!

長さmm	色	数量
280	白	50
200	白	300
100	白	100
100	赤、黄、青、緑 (各50本)	200



品番	長さ	最大許容重量
K20694	2m	2000kg
K20695	3m	
K20696	4m	

チェーンブレイカー

品番 K14004

サイズ 3/8" ~ 5/8"
No.25 ~ 50

品番 K14005

サイズ 3/4" ~ 1"1/4"
No.60 ~ 100



タイヤ交換台車 / トラクター分解レール

タイヤ交換台車

品番 U27675



高耐重量キャスターが1つ増えて、
許容最大荷重が 1,500kg になりました。

仕様：
許容最大荷重 1,500kg
最小ホイール直径 1,000mm
最大ホイール直径 2,200mm
最大ホイール幅 1100mm

農業用、建機用の大型タイヤの交換が簡単にできる。

ローラー台に載せられたタイヤはフレーム内にある2段階の油圧ポンプによってストレスなく上がり、セーフティーロックによって固定されます。タイヤはインテグラルホイールサポートによってバランスが取れますので安定して作業ができます。

機能：

- 2段階の油圧ポンプの採用
- 固定アームの角度や調整できますので作業が容易です。
- ポンプレバーは3か所で固定できます。
- 5つの高耐重量キャスター付
- 2つのローラーテーブル各々を構成している4本のローラーで簡単にホイールの穴に位置づけることが可能です。

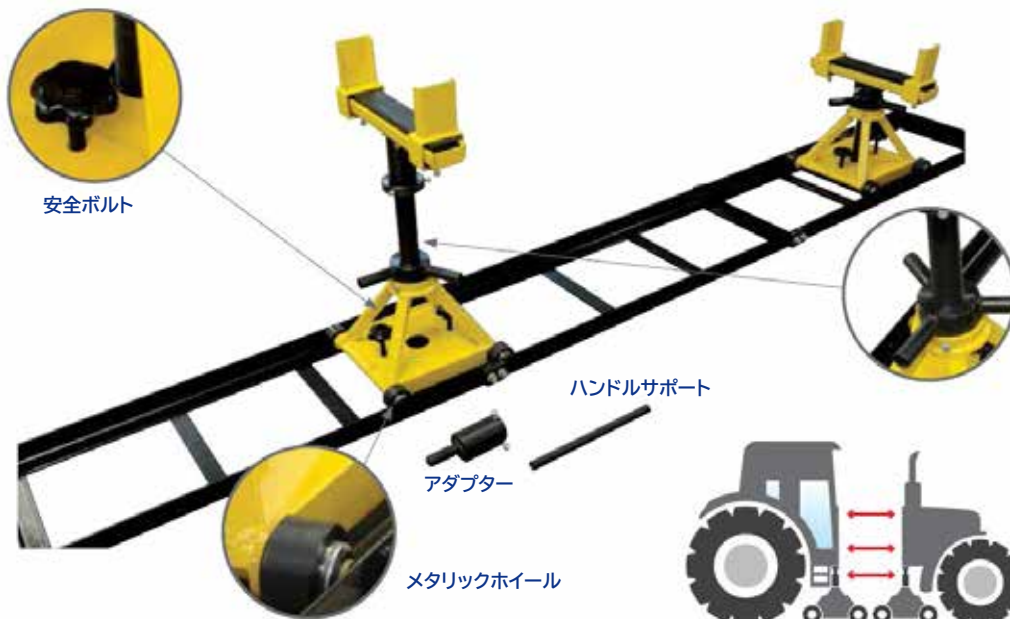
補修用シールキット

品番 U27675B



トラクター分解レール

品番 K119888



受注発注品
(通常在庫しません。)

高さ調節はハンドルを回して370-604 mm
さらにアダプターを入れて470-704 mmに調節可能。

- 重量が75kgで設置式でないため、工場内の移動も楽々。
- 両ジャッキが高性能ベアリングによってレール上を無段階で移動可能。 楽々位置調節。
- 両ジャッキ最大荷重 各々5トンまで。
- 安全ボルトでしっかり両ジャッキを固定
- レール長が3mになって大型トラクターでも余裕ある作業が可能。

Youtubeで組み立て方を簡単に解説しています。

Youtubeで「sparex tractor separator」で検索

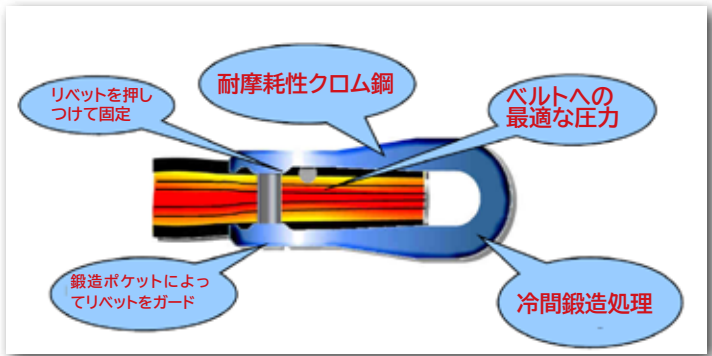


工具類



MATO (ドイツ) は世界のほとんどのベラーメーカーで正式採用されているベルトレーシングツールです。
(直輸入)

対応メーカー
クラス、ニューホランド、ジョンディア、ボルアグリ、ゲール、ビコン他



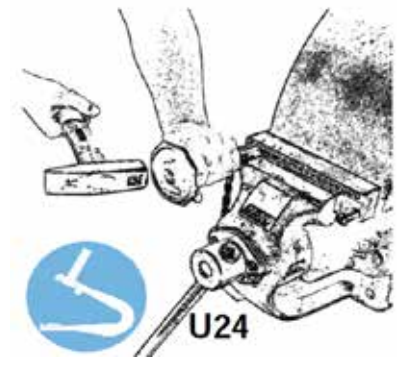
ロールベラーベルト補修キット (万力使用タイプ)

- ※ 本工具での補修は万力が必要。(万力不要タイプより簡単です。)
- ※ 幅の広いベルトには、レーシングが終わったところから新しいレーシングを取り付け、続けてリベットを打ち込めば対応可能です。

プロフィ19



品番 **G95817**
幅：209mm
厚さ6～7mmのベルトまで対応。



プロフィ25

品番 **G95849**
幅：275mm
厚さ6～7mmのベルトまで対応。

○ **レーシングセット**

品番 **G95910**

セット内容： L=198mm
G45916T x 10本
G95816T x 5本



品番 **G96910 ロングタイプ**

セット内容： L=253mm
G96922T x 8本
G95911T x 4本



○ **レーシング単品**

品番 **G45916T** L=198mm
品番 **G96922T** L=253mm

○ **ピン単品**

品番 **G95816T** L=200mm チタニウム合金
品番 **G95911T** L=265mm チタニウム合金

ロールベラーベルト補修キット

ロールベラーベルト補修キット (万力不要タイプ)

- ※ 本工具での補修は万力が不要。圃場内での補修が可能。
- ※ 幅の広いベルトには、レーシングが終わったところから新しいレーシングを取り付け、続けてリベットを打ち込めば対応可能です。

品番 **G96964**
幅：350 mm
厚さ 5～6 mm のベルトまで対応。

○ レーシングセット 万力不要タイプ専用

品番 **G42407**
セット内容： L=198mm × 10本
G42415T x 10本
G95816T x 5本

品番 **G42419 ロングタイプ**
セット内容： L=253mm × 8本
G95915T x 8本
G95911T x 4本

○ レーシング単品

品番 **G42415T** L=198mm
品番 **G95915T** L=253mm

○ ピン単品

品番 **G95816T** L=200mm チタニウム合金
品番 **G95911T** L=265mm チタニウム合金



H24

使用するレーシングのタイプ↓



ロールベラーベルト補修キット (万力不要簡易タイプ)

- ※ 本工具での補修は万力が不要。キットはベルト幅 178mm に対応
- ※ 幅の広いベルトには、レーシングが終わったところから新しいレーシングを取り付け、続けてリベットを打ち込めば対応可能です。右ページの長いレーシングとピンを別途購入下さい。

○ キット

品番 **G96965**
幅：178 mm
厚さ 5～6 mm のベルトまで対応

構成内容：
レーシングピン 4本
ピン 2本
レーシングツール 1個

使用するレーシングのタイプ→



工具類

○ 付属品

ベルトスカイパー (ベルトの厚さを削るための工具)
品番 **G95827**

ベルトが厚すぎる場合は、この工具でベルトにダメージを与えることなく薄くすることができる。

交換用プッシュバー
品番 **G95825**

専用替え刃 品番 **G95828**
(5枚セット)



メタル缶

品番 K12692
20ℓ用



品番 K12691
10ℓ用



品番 K12693
スパウト別売



ドラムポンプ

品番 K6396
1ストロークで3.5ℓ排出



87cm まで伸長可能

ドラムタップ

品番 K12338
プラスチック製



φ 3/4" BSP
ドラム缶小口用

ゲージ付エアーガン

品番 M7491E
チューブ φ 6 × 14
日本仕様 刃カット付

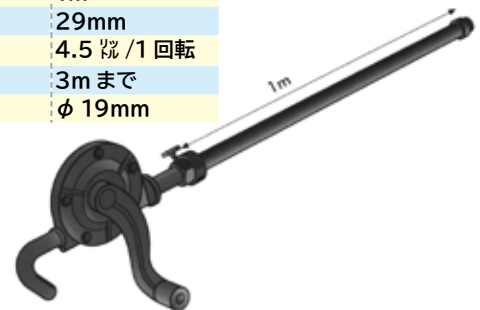


ロータリーポンプ

品番 K14486

仕様

サクシオンチューブ長さ	1m
サクシオンチューブ径	29mm
くみ上げ能力	4.5 ℓ / 1 回転
くみ上げ深さ	3m まで
排出パイプ径	φ 19mm



穀物水分計

品番 K27470

簡単に水分の正確な計測が可能！

39種類の穀物に対応し、それぞれの穀物の水分量に合わせた計測レンジ調整が可能です。

- 39種類の穀物に対応
- マルチポイント調整機能
- 計測の平均値を表示可能
- バックライト液晶表示
- 高周波数、高機能回路による正確な計測
- 温度補正機能付
- 重量の計測や磨り潰しの必要なし。
- キャリーケース標準装備
- カタカナ表示可能

※ 在庫数限り 特価

主要仕様

- ・ 水分計測： 5%～40%（穀物の種類に拠る）
- ・ 計測温度環境： 0℃～45℃
- ・ 再現許容値： ±5%
- ・ 計測表示最小値： 0.1%



コーンアールバッグ / ビッドバッグ

コーンアールバッグ

品番 N4501

**フレコンの中身が途中で止められる！
排出口付フレコンに。**

内容物を無駄なく輩出、計量
コスト削減に貢献します。

※ コーンアールバッグでの作業は乾燥した肥料や飼料に限り
ます。湿った土、粘土にはご使用いただけません。



cone-R
BAG



原産国：フランス

ビッドバッグ

品番 N4500

フレコンの中身が途中で止められる！

排出量の調整が自在に！

ビッドバッグは肥料や飼料が入ったフレコン（フレキシブルコンテナ）
に突き刺して、中身を排出するために使用します。
シャッターの開け閉めでホッパーへ流し込む量を調整し、このまま地
面へ置いておくことができます。

主要諸元

高さ：430mm

直径：140mm

流量：150～200kg/分

※ ビッドバッグでの作業は乾燥した肥料や飼料に限ります。
湿った土、粘土にはご使用いただけません。

VLD
BAG®



工具類



地面に置いたビッドバッグの上にク
レーンで吊ったフレコンを置くと自重
でビッドバッグが突き刺さります。



ビッドバッグにはゴムのス
トッパーが付いているのでこ
のまま吊あげても抜け落ちま
せん。

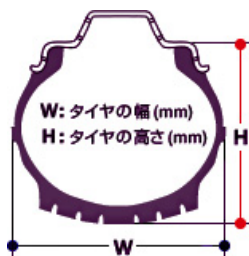
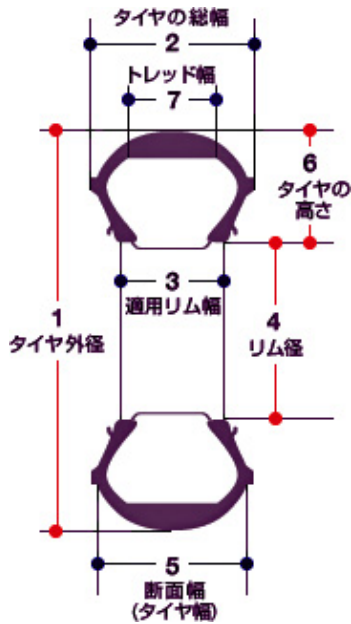


排出量は1分あたり150～
200kg。
シャッターを動かせばいつで
も止められます。



ビッドバッグは強化樹脂製で大変強
く、中身が入ったまま地面に置いて一
時的に保管しておくことも可能です。
(長期保管は不可)

タイヤの知識



1. タイヤの外径
タイヤの大きさのことで、タイヤの外周部分の直径。
2. タイヤの総幅
タイヤの側面の模様または文字などのすべてを含むサイドウォール間の直線距離。
3. 適用リム幅
タイヤの性能を有効に発揮させるのに適したリム幅のことで、標準リムと許容リムがあります。
標準リムとはタイヤに最も適した幅と形状をもつリムを指し、最適幅はタイヤ幅の70～75%とされています。(インチ単位)
4. リム径
タイヤに適合するホイールのリム径です。(インチ単位)
5. 断面幅
タイヤのサイドウォール間の直線距離。(mm 単位もしくはインチ単位)
6. タイヤの高さ
タイヤ外径からリム径を引いた数値の1/2。
7. トレッド幅
タイヤ路面の幅のことで、原則として両側の最も突出した部分の幅を指します。

扁平比

「アスペクトレシオ」「アスペクト比」などともいいます。タイヤのカタログなどでは、ふつう、扁平率を使います。

扁平率

タイヤの断面形状(プロファイル)の扁平比の割合を表す数値です。単位には%を用います。

$$\text{扁平比} = \frac{H}{W}$$

$$\text{扁平率} = \frac{H}{W} \times 100(\%)$$



205/65 R 15 94H
① ② ③ ④ ⑤ ⑥

235/45ZR17
① ② ⑦ ④

165 S R 13
① ⑥ ③ ④

31 × 10.50R15 6PR
⑧ ⑨ ③ ④ ⑩

145 R 12 6PR
① ③ ④ ⑩

135/95R10 75/73 L LV-6
① ② ③ ④ ⑤ ⑥

7.50 R 16 12PR
⑨ ③ ④ ⑩

5.50-13 6PR
⑨ ④ ⑩

従来の6プライ
レーティングに
相当

- ① タイヤ幅の呼称(mm)
- ② 扁平率(シリーズ、%)
- ③ ラジアル構造
- ④ リム径の呼称(インチ)
- ⑤ ロードインデックス(LI)

- ⑥ 速度記号
- ⑦ 速度カテゴリー
- ⑧ タイヤの外径(インチ)
- ⑨ タイヤ幅の呼称(インチ)
- ⑩ タイヤの強度(プライレーティング)