

# LED ライト付ゼブラ板 / ワイパーモーター / ワイパー

## LEDコンベーションライト付 ゼブラ板 (外側表示板)

Sparex  
Your 1st choice

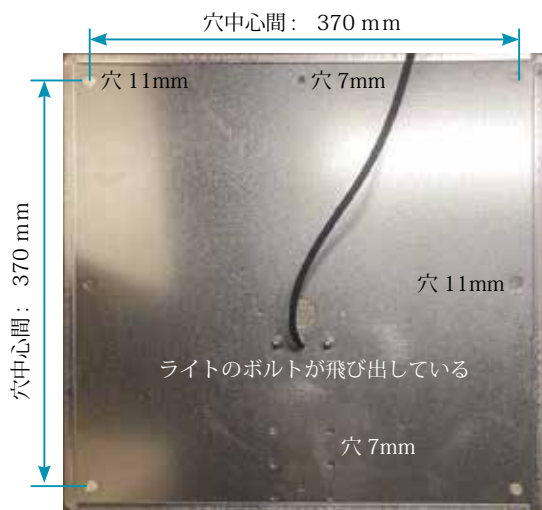
品番 **K143043**

フロント用白色ポジションランプ  
+リヤ用コンベーションライト

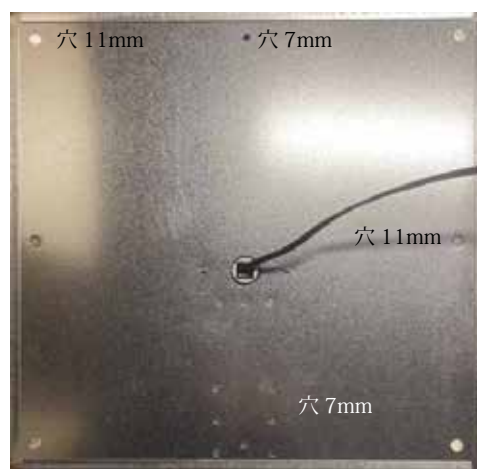
- 12/36 V対応
- 4機能 フロント/テール/ブレーキ/方向指示
- ケーブル長: 7.5m
- 7芯オス、メスカプラー付
- 寸法: 423 x 423 x 40mm × 4パネル
- Eマーク取得済
- ノイズ除去機能付

保護構造: **IP68** (防水、防塵)

※ 運輸局確認済 2.5mを超える幅の作業機の前後に装着が必要です。



裏面 リヤライト付



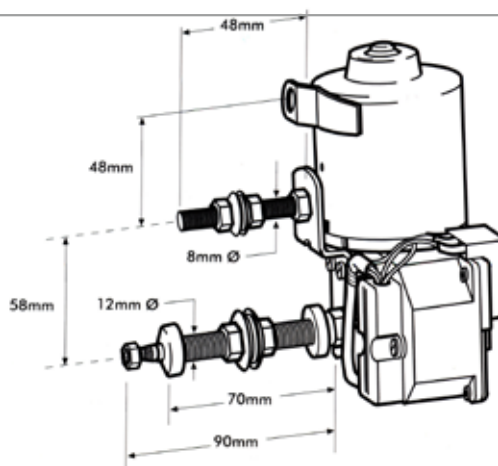
裏面 ポジションライト付

## ワイパーモーター

品番 **K24711**

Heavy Duty  
12V 8W 110°

シングルスピード



※ 受注発注になりますが、他にも種類がありますので、お問い合わせください。

## ワイパーアームとブレード

### ワイパーアーム

品番 アーム長

<b>K24712</b>	300-400 mm
<b>K24713</b>	395-495 mm



(ワイパーモーター K24711 用)

### ワイパーブレード (上記 K24712, K24713 用)

品番 ブレード長

<b>K24716</b>	400 mm
<b>K24717</b>	500 mm



※ 上記ワイパーアームに取り付けるときは、ブレードに付属しているボルト締めアダプターを使用してください。

電装品

# スイッチ / キー / リレー / フラッシャーユニット / チェッカー

## フラッシュ インジケータースイッチ

品番 **K5959**



## イグニションキー

品番 **K3989** FORD 用

品番 **K3990** MF 用



## スタータースイッチ

品番 **K41288**  
CASE、MF 用

2 ステップ

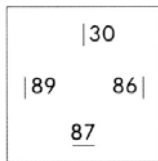
- ・ Off
- ・ 左に回してプレヒーター
- ・ 右に回してスタート



## 4 極リレー

品番 **K79041**

- ・ 30A
- ・ 12V



品番 **K65443**

- ・ 70A
- ・ 12V



## メインスイッチ



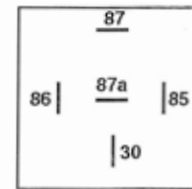
品番 **K165413**

最大電圧 48V  
定格電流 250A  
瞬間電流 2500A

## 5 極リレー

品番 **M02101**

- ・ 20/30A
- ・ 12V



品番 **K165415**

最大電圧 24V  
定格電流 150A  
瞬間電流 1000A

## フラッシャーユニット

品番 **K35900**

各種トラクターに適用  
3 系統 6 ブレード



## チェッカー

品番 **K12339**

12V 直流用

ワニ口をアースにつなぎ、電線カバー上からブールプ（検査針）を刺して簡単にチェックすることができます。電圧が通じていれば、ランプが点灯します。

**シンプル！ テスターよりも使いやすい**

- 12V を超える電圧には使用しないでください。
- 30 秒以上つながないでください。バルブが切れてしまいます。



品番 **K26420**

- ・ 240W-20A
- ・ 12V

L：電源入力  
X：フラッシャー出力  
P：パイロットランプ出力

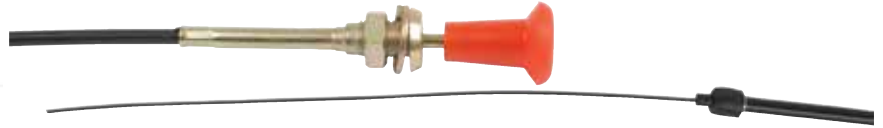
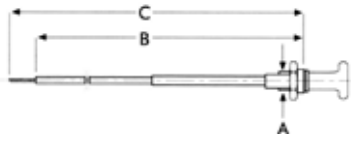


# エンジンストップケーブル / スイッチ

## エンジンストップケーブル

品番 K14551

A: 12mm  
B: 2m  
C: 2.1m



## トグルスイッチ

品番 K79139

ドリルホール= 12.2mm  
 ・ On/Off/On  
 ・ 12V  
 ・ 20A  
 ・ 6 端子



## トグルスイッチ

品番 K79132

ドリルホール= 12.2mm  
 ・ On/On  
 ・ 12V  
 ・ 20A  
 ・ 3 端子



## トグルスイッチ

品番 K13403

ドリルホール= 12.2mm  
 ・ On/Off スイッチ  
 ・ 12V  
 ・ 20A  
 ・ 4 端子



## トグルスイッチ LED 表示

品番 K79134

ドリルホール= 12.2mm  
 ・ LED On/Off  
 ・ 12V  
 ・ 20A  
 ・ 3 端子



## トグルスイッチ

品番 K5061

・ On/Off/On  
 スイッチ  
 ・ 3 端子



ドリルホール=12mm

## プルスイッチ

品番 K5062

6mm 厚までの鉄板に  
 装着可能



ドリルホール=8mm

## プルスイッチ

品番 K5063



ドリルホール=8mm

## トグルスイッチ

品番 K5064

・ On/Off スイッチ  
 ・ 2 端子



ドリルホール=12mm

## プッシュ & プルスイッチ

品番 K14023



16Amp  
 12V bulb

ドリルホール=12mm

## ブレーキライト用スイッチ

品番 K5960



電  
装  
品

# ライト単品

※ 交換用部品（ライト、レンズ等）は生産ロットによってデザインが変更されていることがありますので、部品を注文される場合は、予めご相談の上、ご注文ください。

## ライト

4 機能ライト Assy(電球なし)  
品番 = **K6320**

交換用レンズ  
品番 = **K6321**

交換用電球  
品番 = **K5079**(2ヶ使用)  
品番 = **R80643**(1ヶ使用)

(テールランプ、ブレーキランプ、ウインカー、ナンバープレート)



## ライト

4 機能ライト Assy(電球付)  
品番 = **K14868**

交換用レンズ  
品番 = **K14870**

交換用電球  
品番 = **K5074**(1ヶ使用)  
品番 = **K5079**(1ヶ使用)

(テールランプ、ブレーキランプ、ウインカー、ナンバープレート)



## ライト

4 機能ライト Assy(電球付)  
品番 = **K12062**

交換用レンズ  
品番 = **K12064**

交換用電球  
品番 = **K5079**(2ヶ使用)  
品番 = **R80643**(1ヶ使用)

(テールランプ、ブレーキランプ、ウインカー、ナンバープレート)



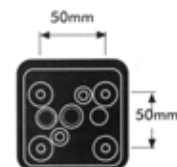
## ライト

4 機能ライト Assy(電球付)  
品番 = **K12866**

交換用レンズ  
品番 = **K12865**

交換用電球  
品番 = **K5074**(1ヶ使用)  
品番 = **K5079**(1ヶ使用)

(テールランプ、ブレーキランプ、ウインカー、ナンバープレート)



## バックライト

品番 = **M4357**  
(電球なし)

電球  
12V/21W 品番 = **M0441**

背面取付ボルト間 = 55mm  
サイズ = 幅 82mm × 高さ 73mm × 厚み 47mm



## LEDバックライト

品番 = **M84498**

110 ルーメン  
防水等級： IP67

背面取付ボルト間 = 65mm  
サイズ = 幅 101mm × 高さ 81mm × 厚み 28mm



# トレーラーライト / マグネットライト

## マグネットライトセット 強力背面磁石式

品番 **M63754**

配線は 7.5m ライト間コード長:2.5m  
7 芯 (オス) コネクター付

交換用ライト Assy(電球付) 品番 **K14868**

交換用反射板 = **K3869**

交換用電球

品番 **K5079** (12V 21W, 1ヶ使用)

品番 **K5074** (12V 21/5W, 1ヶ使用)

※ K14868 は M63754 に取付可能ですが、外観がオリジナルとは少し異なります。



交換用マグネット (1枚)

ボルト穴:5mm 直径:75mm 厚さ:12mm

7 芯プラグ接続方法

品番 **K51738**



No.	色	点灯
1	黄	方向指示 左
2	青	-
3	白	アース
4	緑	方向指示 右
5	黒	ナンバー / テールランプ 左右
6	赤	ブレーキ 左右
7		-

## LED リヤコンビネーショントレーラーライト 反射板付強力マグネット式

品番 **M63754LED**

4 機能 (テールランプ、ブレーキランプ、ウインカー、ナンバープレート) 12V  
7 ピン オスプラグ + 12 m ケーブル 両ライト間 2.5m



交換用反射板 = **K3869**

交換用マグネット (1枚)

ボルト穴:5mm 直径:75mm 厚さ:12mm

品番 **K51738**



交換用 LED ライト (背面コード取出し 1 穴のみ)

品番 = **K24645**

トレーラータイプの牽引車には必ず三角形の反射板の取付が必要です。

7 芯プラグ接続方法

品番 M63754LED

品番 K25388



## LED リヤコンビネーショントレーラーライト 強力マグネット式

品番 = **K25388**

4 機能 (テールランプ、ブレーキランプ、ウインカー、ナンバープレート) 12V  
7 ピン オスプラグ + 12 m ケーブル 両ライト間 4m

交換用 LED ライト 品番 = **K24645** (背面コード取出し 1 穴のみ)



裏面

※ マグネットは取り外し可能

交換用マグネット品番 = **K51738**



No.	色	点灯
1	黄	方向指示 左
2	青	-
3	白	アース
4	緑	方向指示 右
5	茶	ナンバー / テールランプ 右
6	赤	ブレーキ 左右
7	黒	ナンバー / テールランプ 左

工場出荷設定はテールランプ左 (黒) と右 (茶) が分かれています。  
1 つの芯で両側のテールランプを点灯させたい場合は、黒、または茶色のケーブルをいっしょに 7 番か 5 番のいずれかの端子に接続してください。



# LED リヤコンビネーションライトセット



## マグネットライトセット

品番 **K5003**

(強力磁石式)



交換用電球

品番 **K5079** (12V21W, 2ヶ使用)

品番 **R80643** (12V5W, 1ヶ使用)

交換用ライト ケースのみ

品番 **R80353**

(背面コード取出し1穴のみ)

交換用レンズ (1枚)

品番 **R80354**

交換用マグネット (1枚)

品番 **K51738**

フレキシブルワイヤーは最大 4m 迄

配線は 7m で 7 芯 (オス) のコネクタ付

7 芯プラグ接続方法

No.	色	点灯
1	黄	方向指示 左
2	青	-
3	白	アース
4	緑	方向指示 右
5	茶	-
6	赤	ブレーキ 左右
7	黒	ナンバー / テールランプ 左右

## LED ワイヤレスリヤコンビネーションライトセット 強力マグネット式

品番 **K156571**

**公道走行に必要な灯火装置を配線せずに装着可能!** ■ 総務省技術基準適合品 免許、資格不要  
公道を走行しない場合は簡単に取り外しできます。

7ピンコネクタ\*に接続し、充電して使用します。

充電はシガーソケット、USBに対応

テールランプ、ブレーキ、方向指示、ナンバープレートの4機能

DC12V/5V,USB

周波数: 2.4GHz バッテリー容量: 3.7V、2000mAh

保護構造: IP65 動作保証温度: -20°C~50°C

使用可能時間: 10時間 充電時間: 4時間

待機可能時間: 20時間 電波到達距離 20m

Eマーク  / 技適マーク  取得済



フロント用 (オプション)

**K153399** (左用)

**K153400** (右用)

USBコード  
シガープラグ付

7 芯プラグ接続方法

No.	色	点灯
1	黄	方向指示 左
2	青	-
3	白	アース
4	緑	方向指示 右
5	茶	ナンバー / テールランプ 左右
6	赤	ブレーキ 左右
7	黒	-

## 日農工規格平型 / 7 芯変換アダプタ

品番 **N14327L**



\* 接続方法は ISO 規格 (ヨーロッパタイプ) に準拠していません。一部の国産トラクターには接続できませんので、予めご確認の上、ご購入ください。

\* 本商品はリチウムイオン電池を使用しているため、航空便での輸送ができません。トラック便輸送で関西以南では到着に 1 週間程度かかります。

# トレーラーライト

## トレーラーライトセット (フレキシブルコード付)



縦型 セット品番 **K12446**

縦横両用交換ライト ASSY(1 個)  
品番 **K12866**(電球付)

7 芯プラグ接続方法



No.	色	点灯
1	黄	方向指示 左
2	青	-
3	白	アース
4	緑	方向指示 右
5	茶	-
6	赤	ブレーキ 左右
7	黒	ナンバー / テールランプ 左右

横型

セット品番 **K14842**



上記トレーラーライトセット交換用部品

品番	仕様	内容
<b>K12866</b>	...	交換用ライト Assy
<b>K12865</b>	...	交換用レンズのみ
<b>K5074</b>	12V・21/5W	交換用電球 (ブレーキ / テール用)
<b>K5079</b>	12V・21W	交換用電球 (ウインカー用)

※ 交換用部品 (ライト、レンズ等) は生産ロットによってデザインが変更されていることがありますので、部品を注文される場合は、予めご相談の上、注文ください。

## トレーラーライトセット

セット品番 **R80245** (ライト間のコード長: 2.7m タイプ)

4 機能

(テールランプ、ブレーキランプ、ウインカー、ナンバープレート)

交換用ライト Assy (電球、配線付)

品番 **R80352R**

品番 **R80352L**(ナンバープレートレンズ付)

交換用電球 合計 3 個

品番 **M0441** (12V 21W, 2 ケ使用)

品番 **R80643** (12V 5W, 1 ケ使用)

交換用ライト ケースのみ

品番 **R80353** (ナンバープレート窓付)

品番 **R80353R** (ナンバープレート窓なし)

交換用レンズ (1 枚)

品番 **R80354**

ライト間のコード長 2.7m  
配線コードの長さ 10.0m  
7 芯コネクター付

7 芯プラグ接続方法

No.	色	点灯
1	黄	方向指示 左
2	青	-
3	白	アース
4	緑	方向指示 右
5	茶	ナンバー / テールランプ 左右
6	赤	ブレーキ 左右
7	黒	-



# LEDマーカーライト / LEDリヤコンビネーションライト

## LED リヤコンビネーションライト



方向指示  
(配線：黄)



ブレーキランプ  
(配線：赤)



テールランプ  
(配線：黒)



ナンバープレート  
(配線：黒)



品番=K24645 (背面コード取出し1穴)

4機能 防水等級：IP67

(テールランプ、ブレーキランプ、ウインカー、ナンバープレート)

12V Size: L: 105mm x H: 98mm x W: 37mm.

**LED回路のため、電球の腐食  
接触不良の心配なし！！  
長期間使用可能！**



裏面

## LED リヤコンビネーションライトセット バックライト付

セット品番 M234

5機能 (テールランプ、ブレーキランプ、ウインカー、ナンバープレート、バックランプ)

ライト間のコード長 2.7m 配線コードの長さ 14.0m 7芯コネクタ付



## LED マーカーライト

品番=K113362

左右共通 12/24V

前面=LED1個 赤 背面=LED1個 白

高さ：86mm、幅：91mm、奥行：36mm



前面



背面



ケーブル 1.5m付

**Sparex**  
Your 1<sup>st</sup> choice

## LED マーカーライト

品番=K112865

左右共通 12/24V

LED：6個 高さ：30mm、幅：75mm、奥行：40mm

防水等級：IP67

ボルト締め ケーブル(50cm)付

LED：白色



**Sparex**  
Your 1<sup>st</sup> choice



# LED / フロント / リヤコンビネーションライト

## LED リヤコンビネーションライト



品番 =K112866 耐振ブラケット付

**LED リヤコンビネーションライトのハイエンドタイプ!!**  
**LED 回路のため、電球の腐食、接触不良の心配なし!!**  
**長期間使用可能!**

- 12/24 V 対応
- 3機能 停止、テール、方向指示
- 左右取付可能
- 厚み: 30.6mm 長さ: 126mm 幅: 121mm
- LED 20 個
- ケーブル長: 1m
- 耐振ブラケット付 (振動やショックからライトを守ります。)



防水等級: IP67



## LED リヤコンビネーションライト



品番 =K112862 耐振ブラケット付

**LED 回路のため、電球の腐食、接触不良の心配なし!!**  
**長期間使用可能!**

- 12/24 V 対応
- 3機能 停止、テール、方向指示
- 左右取付可能 ボルト止め
- 厚み: 30mm 高さ: 94mm 幅: 195mm
- LED 72 個
- ケーブル長: 1m
- 耐振ブラケット付 (振動やショックからライトを守ります。)

防水等級: IP67



電装品

## リヤコンビネーションライト フォグ/リバースライト付 ※ 在庫数限り



品番 =K4970 左 (電球 K5074 × 1 個 / K5079 × 3 個 付属)

品番 =K4969 右 (電球 K5074 × 1 個 / K5079 × 3 個 付属)

- 5機能 停止、テール、方向指示、フォグ、リバース (後退) 12 V 対応
- 厚み: 105mm 幅: 330mm 高さ: 121mm
- 使用電球
 

停止 / テール	<b>K5074</b>	21/5 W × 1 個
方向指示	<b>K5079</b>	21 W × 1 個
フォグ / リバース (後退)	<b>K5079</b>	21 W × 2 個



品番 =K4970 左



品番 =K4969 右

※ 本製品には配線ケーブルは含まれておりません。  
 ケース内部端子は下記のようになっています。



## フロント/リヤコンビネーションライト

電球なし

フロント  
品番 **K56139**



リヤ  
品番 **K56108**



電球品番 方向指示 電球 12V 21W 品番 **K5079**  
 サイド 電球 12V 5W 品番 **K109952**

適用トラクター MF

3050, 3060, 3065, 3070, 3075, 3080, 3085, 3090, 3115, 3120, 3125, 353, 353LX, 3610, 363, 3630, 3635, 363LX, 3645, 3650, 3655, 3670, 3680, 3690, 373, 373LX, 383, 383LX, 393, 393LX

電球品番 サイド、方向指示 電球 12V 21W 品番 **K5079**  
 停止、テール 電球 12V 21/5W 品番 **K5074**

適用トラクター MF

3050, 3060, 3065, 3070, 3075, 3080, 3085, 3090, 3095, 3115, 3120, 3125, 3610, 3630, 3635, 3645, 3650, 3655, 3670, 3680, 3690, 6120, 6130, 6140, 6150, 6160, 6170, 6180, 6190, 6235, 6245, 6255, 6260, 6265, 6270, 6280, 6290, 8110, 8120, 8130, 8140, 8150, 8160, 8170, 8210, 8220



# ハロゲン回転警報灯 / LED 回転警報灯

## ハロゲン回転警報灯 (磁石式)

品番 **K113184**

防塵防水規格： I P 5 5

12V/55W H1 12V/24V 電球付

12V/24V 対応



サイズ 高さ：16cm 幅：12.5cm

交換用電球 12V/55W 品番 **K4776**

交換用電球 24V/70W 品番 **K14510**



## LED 回転警報灯

品番 **K162656**

防塵防水規格： I P 6 5

12V/24V

3機能

回転 / ダブルフラッシュ

シングルフラッシュ

ノイズリダクション付

**高さを抑えたいときに！**

12V/24V 対応

サイズ 高さ：130mm 幅：130mm



## ハロゲン回転警報灯 (ピン固定式)

品番 **K113183**

12V/55W H1 12V/24V 電球付

防塵防水規格： I P 5 5

12V/24V 対応



\* **K14426** 固定金具に対応

交換用電球 12V/55W 品番 **K4776**

交換用電球 24V/70W 品番 **K14510**

サイズ 高さ(軸を含む)：15cm 幅：12.5cm



## ハロゲン回転警報灯

12V/55W H1 12V/24V 電球付

防塵防水規格： I P 5 5

12V/24V 対応



オレンジ

品番 **K113180**

交換用電球 12V/55W 品番 **K4776**

交換用電球 24V/70W 品番 **K14510**

サイズ 高さ(軸を含む)：24cm 幅：12.5cm



青

品番 **K113180B**



\* **K14426** 固定金具に対応

## LED 警報灯 (回転灯)

品番 **K119483**

12/24V DC 対応

245 x 128 mm

防塵防水規格： I P 5 6



\* **K14426** 固定金具に対応

# ハロゲン回転警報灯 / 固定金具 / LED 警報灯

## ハロゲン回転警報灯用固定金具

品番 **K14426**

ネジタイプ  
取付穴径  
24mm



固定金具の内容  
ロックナット×2  
ゴムワッシャー×2  
ゴムキャップ  
固定ピン×1

単品番  
K14848  
—  
K14427  
—

リペアパーツ (単品・別売)



品番 **K14848**  
ロックナット



品番 **K14427**  
ゴムキャップ

フォード 40 シリーズ用

品番 **K14808**  
防水仕様



ジョンディア 6000,7000 シリーズ用

品番 **K14807**  
防水仕様



MF 6100,8100 シリーズ用

品番 **K18308**  
防水仕様



回転可



## 2連ハロゲン回転灯

品番 **K10629**

シレットカットプラグケーブル付  
マグネット装着

電球付

交換用電球 12V/55W 品番 **K4776**



## LED 警報灯 (フラッシュ)

品番 **K115169**

防塵防水規格: IP55

LED 12 個  
12V/24V 対応  
\* M6 ボルトで3カ所に固定



サイズ 高さ: 12cm 幅: 14cm

シングルフラッシュ、ダブルフラッシュ、回転の3種類の発光



## LED 警報灯



5 - 11 頁参照  
\* **K14426** 固定金.



品番 **K113213B**

12/24V DC 対応  
210 x 128 mm • 12 個 LED  
防塵防水規格: IP55



2種類のフラッシュと回転の3機能をスイッチで選択



# ハロゲン作業灯 / LED 作業灯

## ハロゲン作業灯

品番 **K66354**

ケースインター / フィアット / フォードニューホランド対応

電球付 H3 12V/55W



長さ:180-215mm  
高さ:100mm  
奥行き:90mm

交換用電球 12V  
品番 **K4503**



## LED 作業灯

品番 **K130541**

2800 ルーメン (lumen)



ケースインター / フォードニューホランド対応



ビーム角度 80°  
ケーブル長さ 1000mm  
コネクタ H11/885 DT 2P  
取付 ボルト 1箇所  
高さ 95mm  
アルミニウム合金  
防塵防水規格: IP69K  
LED 14個 x 3W 12V2.33A 24V1.16A 10-30V

対応機種:

Case IH	Ford New Holland
CS シリーズ	T6000 シリーズ
MAXXUM	T7000 シリーズ
MXU	TS シリーズ
PUMA	



## ハロゲン作業灯

品番 **K51750**

12V/55W H3 電球付



## ハロゲンミニ作業灯

品番 **K20400** スポットタイプ

電球なし

12V/24V 兼用  
電球無し

耐震性ハウジング  
強化反射板  
強化ガラスレンズ  
ステンレスマウント



交換用電球 12V/55W 品番 **K4503**



電球 12V/55W 品番 **K4503**

電球 24V/70W 品番 **K11106**

※ 在庫処分品につき、特価で提供します。

## ツインパワー ハロゲン作業灯

品番 **K20403** ワイドタイプ

電球なし

※ 在庫処分品につき、特価で提供します。

12V/24V 兼用 電球無し

電球 12V/55W 品番 **K4503**

電球 24V/70W 品番 **K11106**

耐震性ハウジング  
強化反射板  
強化ガラスレンズ  
ステンレスマウント



# ハロゲン / キセノン作業灯

抜群の明るさで広範囲の作業に最適!

## ハロゲン作業灯 オーバル

12V/55W H3 電球付

12V/24V 兼用

### MF 対応

- 5400 シリーズ
- 6400 シリーズ
- 7400 シリーズ
- 8400 シリーズ



※ 在庫処分品

品番 **K22391** MF ソケットタイプ  
台座付



K22682 裏面

品番 **K22682** MF ソケットタイプ  
交換用電球 12V/55W 品番 **K4503**  
交換用電球 24V/70W 品番 **K11106**

## 高輝度キセノン作業灯

12V/35W 電球付

バラストとスターターを本体に組込  
キセノン H I D H3 35 W (6000K)  
ポリカーボネートレンズ  
横 270°回転、縦 90°回転可能  
耐久型ブラケット採用

交換用電球 (純正) 品番 **K26904** ※ 在庫数限り  
H3 HID 35W 12V/24V 6000K

交換用電球 (社外品) 品番 **K305BLB**  
H3 HID 35W 12V 6000K

※ 在庫処分品につき、特価で提供します。



品番 **K22998**



品番 **K26905**

明るさはハロゲンの3倍!

消費電力はハロゲンの1/2!

寿命はハロゲンの10倍!

Sparex  
Your 1st choice

## キセノン作業灯

品番 **K303YB**

バラスト内蔵タイプ  
H7 4500K

55W 防水、防塵

耐振動設計のため、  
振動の多い建機などにも装着可能  
驚くほどの明るさ!

材質: アルミダイカスト

電力: 55W

電圧: 12/24VDC

防水等級: IP67

作業温度: -45℃~105℃

重量: 2.25KG

寸法: 縦 161mm 横幅 150mm

奥行 144mm

3200 ルーメン (lumen)

RABO  
Light



(本作業灯はH7ソケット適合キセノン電球を使用しています。)

電装品

# LED作業灯

## LED作業灯

品番 **K446RB**

10W 1個(10W)のLED

9-60V

アルミニウム合金

ノイズ除去機能付

保護構造：IP68（防水、防塵）

W:51mm H:51mm D:61mm

800ルーメン (lumen)

**RABO**  
LIGHT



**電動式フォークリフトに最適！（48V対応）**

**10Wの省電力で、バッテリーを長持ちさせます。**

## LED作業灯

品番 **U5015**

15W 5個(3W)のCREE社製

9-32V

アルミニウム合金

ノイズ除去機能付

ワイドタイプ LxWxH(mm) = 135mm x 105mm x 32mm

保護構造：IP67（防水、防塵）

1050ルーメン (lumen)



**エコミータイプ！！**

## LED作業灯

品番 **U5018**

18W 4個(3W)

アルミニウム合金

ノイズ除去機能付

ワイドタイプ LxWxH(mm) = 87mm x 115mm x 45mm

保護構造：IP67（防水、防塵）

1440ルーメン (lumen)



**エコミータイプ！！**

## LED作業灯

品番 **U2102**

24W 6個(4W)

9-32V

アルミニウム合金

ノイズ除去機能付

ワイドタイプ LxWxH(mm) = 115mm x 140mm x 60mm

保護構造：IP67（防水、防塵）

1200ルーメン (lumen)



**点滅、オレンジ発光、白色発光の3モードが可能！**

# LED作業灯

## LED作業灯

3360 ルーメン (lumen)

品番 U2101

48W 16個 (3W) の CREE 社製  
9-32V  
アルミニウム合金  
ノイズ除去機能付  
ワイドタイプ LxWxH(mm) = 135mm x 125mm x 85mm  
保護構造: IP68 (防水、防塵)

十分な光量なのに低価格!



※ 取付金具は付属しています。

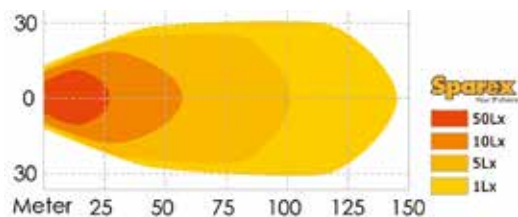
## LED作業灯

4000 ルーメン (lumen)

**Sparex**  
Your 1<sup>st</sup> choice

品番 K28768

48W  
16個 (3W) の LED  
10-30V アルミニウム合金  
ノイズ除去機能付  
保護構造: IP6K9K (防水、防塵)  
スポットタイプ LxWxH(mm) = 110mm x 110mm x 72mm



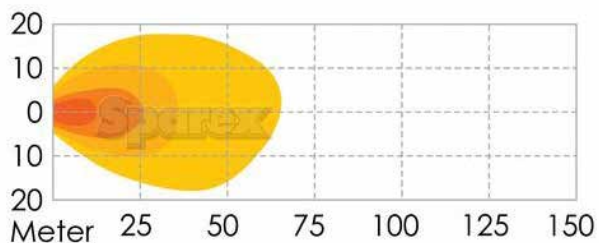
## LED作業灯

1800 ルーメン (lumen)

**Sparex**  
Your 1<sup>st</sup> choice

品番 K28542

15W 5個 (3W) の LED  
10-30V  
アルミニウム合金  
保護構造: IP6K9K (防水、防塵)  
ワイドタイプ LxWxH(mm) = 110mm x 110mm x 41mm



電装品

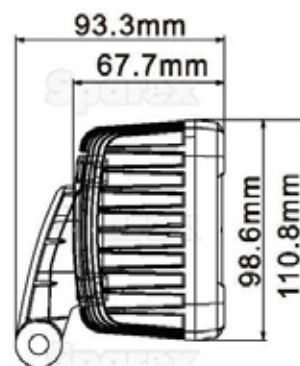
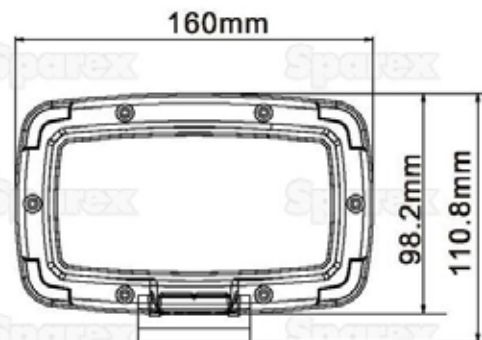
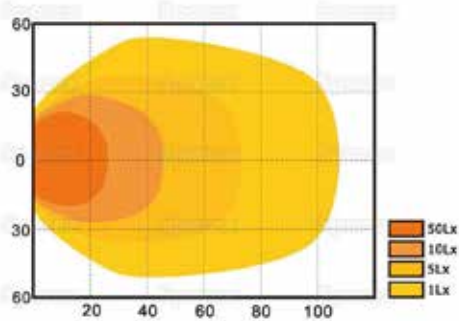
# LED作業灯

## LED作業灯

5420ルーメン (lumen) **Sparex**  
Your 1<sup>st</sup> choice

品番 **K119777**  
72W 36個 (2W) のLED  
10-30V  
アルミニウム合金  
ノイズ除去機能付  
保護構造：IP69K (防水、防塵)  
ケーブル長さ：1000mm

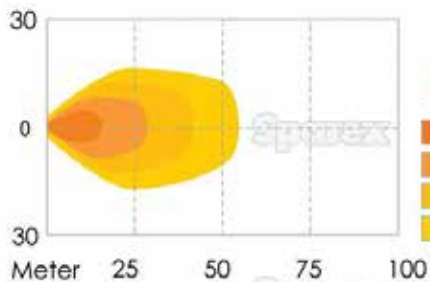
圧倒的な明るさなのに低価格！



## LED作業灯

900ルーメン (lumen) **Sparex**  
Your 1<sup>st</sup> choice

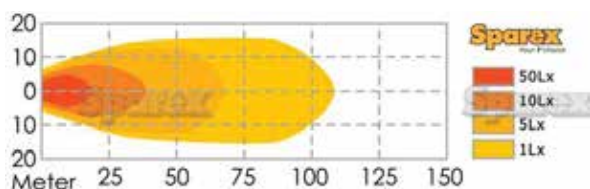
品番 **K29319**  
12W 4個 (3W) のLED  
10-30V  
アルミニウム合金  
ノイズ除去機能付  
保護構造：IP67 (防水、防塵)  
84mm x 84mm



## LED作業灯

2400ルーメン (lumen) **Sparex**  
Your 1<sup>st</sup> choice

品番 **K28767**  
24W 8個 (3W) のLED  
10-30V アルミニウム合金  
ノイズ除去機能付  
保護構造：IP6K9K (防水、防塵)





# LED作業灯

## LED作業灯 クランプタイプ

品番=K112529

24W 8個(3W)のLED

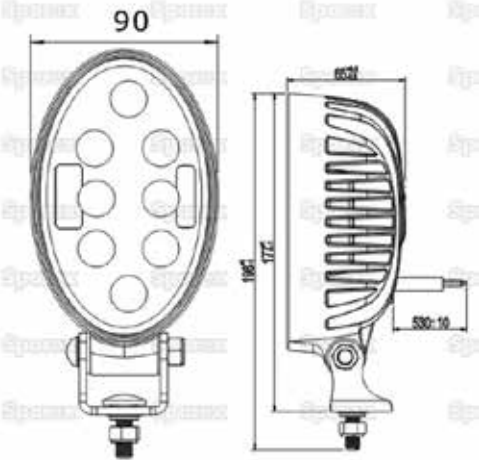
10-30V アルミニウム合金

ノイズ除去機能付

保護構造：IP6K9K（防水、防塵）

2400ルーメン (lumen)

**Sparex**  
Your 1<sup>st</sup> choice



## LED作業灯

品番 K112525

20W 2個(10W)のLED

10-30V

アルミニウム合金

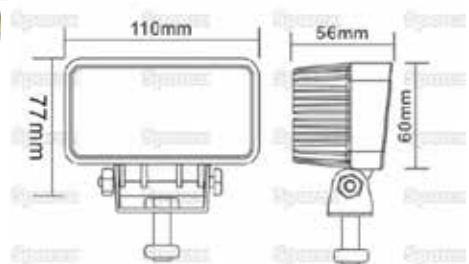
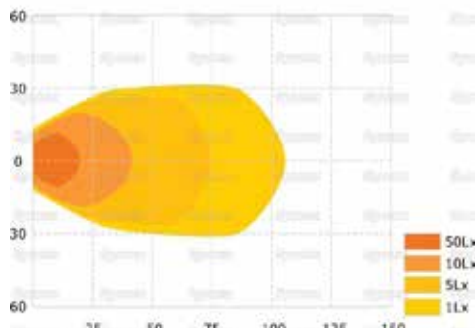
ノイズ除去機能付

保護構造：IP6K9K（防水、防塵）

W: 110mm H: 60mm D: 56mm

1850ルーメン (lumen)

**Sparex**  
Your 1<sup>st</sup> choice



## LED作業灯

品番=N1950

50W

5個(10W)のLED

9-32V アルミダイキャスト

ノイズ除去機能付

ワイドタイプ

保護構造：IP67（防水、防塵）

**軽量設計 (750g)**

**ハロゲン色 (ゴールド色 3000K)  
をお好みの方に！！**

3500ルーメン (lumen)

※ 受注発注品



# LED作業灯

## LED作業灯

ビーム角度 K164519=60° K164518 = 100°  
 ケーブル長さ 400mm  
 コネクタ DT  
 取付 ブラケット  
 アルミニウム合金  
 防塵防水規格： IP69K  
 LED 20個 10～30V  
 ノイズキャンセル機能付  
 耐寒作業温度 -40℃

**2000 ルーメン (lumen)**



**フォードニューホランド対応**

対応機種：  
 T6000, T7000, T6 & T7 シリーズ

フロント用 スポット

リヤ用 ワイド



品番 = **K130541**  
 詳細 → 5-12 参照ください。

品番 = **K164519**

品番 = **K164518**

## LED作業灯

ビーム角度 K151851 = 30° K151852/55 = 140°  
 ケーブル長さ 400mm  
 コネクタ K151851 = DJ70215-6.3-12  
           K151852 = DJ7028C-1.5-11  
           K151855 = DJ70215-6.3-12  
 取付 ブラケット  
 アルミニウム合金  
 防塵防水規格： IP6K9K  
 LED 15個 10～30V  
 ノイズキャンセル機能付  
 耐寒作業温度 -40℃ to 50℃

**4500 ルーメン (lumen)**



**マッセイファーガソン対応**

対応機種：  
 5400, 6400, 7400, 8400, 8600 シリーズ  
 純正番号： 3786665M91, 3786664M91



品番 = **K151851**  
**フロント用 スポット**

品番 = **K151852**  
**サイド用 ワイド**

品番 = **K151852**  
**リヤ用 ワイド**

品番 = **K151855**  
**リヤ用 ワイド**

# LED作業灯 / LED警報灯

## LED作業灯

品番=K149213

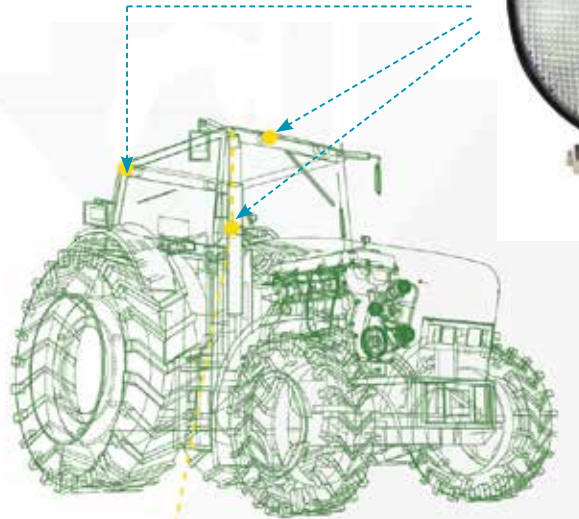
ビーム角度 160°  
 ケーブル長さ 100mm  
 取付 ボルト止め  
 アルミニウム合金  
 防塵防水規格： IP69K  
 LED 21個 10～30V  
 ノイズキャンセル機能付  
 耐寒作業温度 -45℃

4800ルーメン (lumen)

**Sparex**  
Your 1<sup>st</sup> choice

ジョンディア対応

対応機種：  
5025,6020,6030,6M シリーズ



電装品

## LED警報灯

1600ルーメン (lumen)

**Sparex**  
Your 1<sup>st</sup> choice

ヨーロッパでベストセラー！

必要な時にだけマグネットで簡単装着  
 追突防止に。  
 コンパクトなのに大光量

品番=K113209

※ 在庫数限り

シガレット入力  
 ケーブル長さ 1.5m  
 取付 マグネット  
 シングルフラッシュ  
 防塵防水規格： IP56  
 LED 20個 12～24V (150lumen × 20 = 3000lumen)  
 実効1600lumen  
 高さ：53mm 幅：297mm 奥行：175mm  
 ノイズキャンセル機能付  
 耐寒作業温度 -30℃～50℃



## LED警報灯 充電式

必要な時にだけマグネットで簡単装着  
 追突防止に。 電線ケーブル必要なし！

※ FRP (強化プラスチック) には固定できません。

品番=K162444

シガレット入力 / ACアダプタ  
 (100V 対応・日本用コンセントプラグは別途購入ください。)  
 ON / OFF 及び発光パターン変更リモコン付  
 取付 マグネット  
 回転 / シングルフラッシュ / ダブルフラッシュ  
 防塵防水規格： IP65  
 高さ：143mm 幅：132mm 奥行：132mm  
 ノイズキャンセル機能付  
 耐寒作業温度 -30℃～50℃  
 フル充電後発光持続時間=12時間





# 北欧のトップブランド ストランズ社製 LED (スウェーデン)

ヨーロッパの高級ブランドで、スウェーデン VOLVO 社を始めとする西欧の優良企業に OEM 供給しています。

## ストランズは反射板が違います！

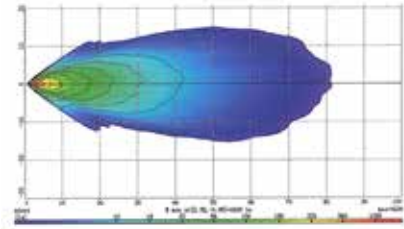
### LED作業灯

7200 ルーメン (lumen)



品番 = **G809070** ワイドタイプ  
60W  
6個 (10W × 6) の LED  
9-48V  
155 × 130 × 66mm  
保護構造: IP68 (防水、防塵)

LED 作業灯のハイエンド機！！  
OEM仕様



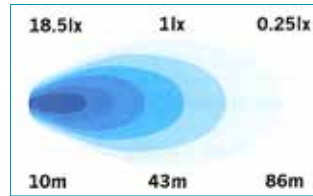
### LED作業灯

4500 ルーメン (lumen)



品番 = **G809018** ワイドタイプ  
50W  
5個 (10W × 5) の LED  
146 × 144.5 × 78.5mm  
10-30V  
保護構造: IP67 (防水、防塵)

コンパクトでありながら強力な明るさ！



### LED作業灯

10800 ルーメン (lumen)



品番 = **G809008** ※ 在庫限り  
120W  
24個 (5W × 24) の LED  
996 × 74.5 × 68.5mm  
10-30V  
保護構造: IP67 (防水、防塵)

スポットLEDとワイドLEDを並べることで広域、スポット両方カバーします。また一列に並べたため、今までにない広い範囲を照明します。



<参考知識>

潤滑油の性状と分類 (SAE、API)

潤滑油は、機械が円滑にはたらくようにするために、金属と金属の接触面に供給する油で、ギヤオイルやグリースなどがあるが、ここでは内燃機関にとって最も重要なエンジンオイルについて説明する。潤滑油のうち、主に内燃機関の潤滑に用いられる油がエンジンオイルである。エンジンオイルの働きには、減摩作用、冷却作用、密封作用、清浄作用、腐食防止作用、応力分散作用など、多くの重要な作用がある。また、エンジンオイルは、ガソリンエンジンオイルとディーゼルエンジンオイルに大別されるとともに、粘度によるSAE粘度分類と品質によるAPIサービス分類の2つの分類法がある。(Wとは冬仕様という意味。)

[SAE粘度分類]

粘度番号	5W	10W	20W	20	30	40	50	60
粘度	やわらかい ← ← ← ← ← ← ← ← → → → → → → → → かい							

※この他にマルチグレードオイルがあり、「10W-30」というように10Wから30の範囲の粘度を有するため、粘度指数が高く、夏・冬の切り換えが不要なオールシーズン対応となっています。低温粘度Wの前の数字が小さいほど低温でもオイルが硬くなりにくく低温流動性にも優れます。高温粘度 後ろの数字が大きいくほど100°Cでの粘度が高く、高温時でもしっかりと油膜を保ちます。

[APIサービス分類]

ガソリンエンジン用オイル	SA	SB	SC	SD	SE	SF	SG	SH	SJ	SL	SM	SN
	→ → → → → → → → → → 品質がよい											
ディーゼルエンジン用オイル	CA	AB	CC	CD	CF	CF-4						
	→ → → → → → → → → → 品質がよい											

ディーゼル機関潤滑油規格 DH-1 トラックなどの貨物車で、排ガス浄化装置(DPF)装着車に対応する  
(日本独自の規格) DH-2 トラックなどの貨物車で、排ガス浄化装置(DPF)装着車に対応するDH-1よりも厳しい基準  
DL-1 ディーゼル乗用車で触媒付のエンジンに対応する

油圧作動油の種類

製造元	種類	商品名・型番	
		粘度：ISO VG 32 小型・中型用	粘度：ISO VG 46 大型用
昭和シェル石油	耐摩耗性	シェル テラス S2 M 32	シェル テラス S2 M 46
新日本石油	一般	FBK オイル RO32	FBK オイル RO46
コスモ石油	一般	コスモオパール 32	コスモオパール 46
	耐摩耗性	コスモハイドロ AW32	コスモハイドロ AW46
ジャパンエナジー	一般	レータス 32	レータス 46
	耐摩耗性	ハイドラックス 32	ハイドラックス 46
出光石油	一般	ダフニー メカニックオイル 32	ダフニー メカニックオイル 46
	耐摩耗性	ダフニースーパーハイドロ 32A	ダフニースーパーハイドロ 46A
モービル石油	一般	DTE オイル ライト	DTE オイル メディアム
	耐摩耗性	モービル DTE オイル 24	モービル DTE オイル 25
エッソ石油	一般	テレソ 32	テレソ 46
	耐摩耗性	ヌトー H32	ヌトー H46

※ 低温用にはそれぞれVG32W、VG46Wを使用します。

グリースの種類

ISO VG	新日本石油	出光興産 (ダフニー)	J・エナジー (JOMO)	コスモ石油	シェル石油	住鋳潤滑剤
シャーシ用	シャーシグリス	シャーシSK	シャーシグリス	シャーシグリス		シャーシMO
万能	エピノックAP	エポネックスEP	リゾニックス	銀河	アルパニヤEP	スミグリスEP
リチウム		オートレックスS			サンライト	
耐熱・耐水	パイロノック	エポネックスSR	ウレア	スーパー銀河	スタミナRL	スミプレックス
リチコン系	ユニバーサル					MP, YM-K
高荷重	モリノックAP	グリースM	リゾニックス	モリブデングリス	サンライトMB	モリリチウムS
モリブデン系						モリLGグリス
リザーバー型	リスタグリスA	グリスリザーバー	オートグリスC,	集中グリス	レチナックスCL	
オートグリス	リスタグリスB	マルチレックス			レチナックスCL	
ホイール	パワノックWB	オートレックス	ホイールベアリング	ロードマスター	レチナックス	
ベアリング用				スーパーNo.2	WBH-2	
コンクリート	CPグリス	シャーシSK-K	CPグリス	コンクリートポンプ		
ポンプ用						

- ①シャーシグリス : シャーシ専用グリス
  - ②リチウムグリス : 万能グリス
  - ③リチウムコンプレックス : 万能+耐熱性
  - ④モリブデン : 耐荷重型の固体潤滑剤
- ※ JXTG エネルギー (エネオス) はエッソ、モービル、ゼネラルと経営統合し、2020年に社名を ENEOS (株) に変更しました。  
(新日本石油 + ジャパンエナジー + エッソ石油 + モービル石油 + ゼネラル石油 = ENEOS)
- ※ 出光は昭和シェルと 2019 年に経営統合しました。



## ワイヤレスデジタルカメラシステム

映像信号の断線、混信、ノイズに強いデジタルワイヤレスカメラ

**4チューナー 7インチ液晶ワイドモニター**  
**最大電波到達距離 120 m**  
**マイク内蔵カメラで車外の危険を音でも察知**



品番	名称
N0721	ワイヤレスカメラシステムセット カメラ 1 台セット
N0726	ワイヤレスカメラシステムセット カメラ 2 台セット
N0727	ワイヤレスカメラシステムセット カメラ 3 台セット
N0728	ワイヤレスカメラシステムセット カメラ 4 台セット
N0723	カメラ取付用マグネット
N0724	モバイルバッテリー

### ワイヤレスカメラ専用モバイルバッテリー

品番 = N0724



N0721 商品構成：モニター 1 台、カメラ 1 台、リモコン  
 モニター用アンテナ 2 本、カメラ用アンテナ 1 本



仕様：	
ペアリング	ワンプッシュスイッチ
電圧	10 ~ 32V DC
カメラ	送信機内蔵 1/3CMOS センサー 撮影角度 120° (ナイトビジョン機能搭載) マイク内蔵 (35万画素)
モニター	受信機内蔵 7インチ液晶ワイドモニター (スピーカー付)
カメラ防水等級	IP69K
変調方式	FHSS (周波数ホッピング・スペクトラム拡散)

※ IP69K は、ドイツ規格 DIN で定められた、高温・高圧水に対する保護規定です。

- 映像配線がないため、取付が簡単でコスト削減！
- トレーラーヘッド車交換もペアリング設定簡単！
- デジタル通信特有の映像遅延がない！
- カメラは頑丈なアルミダイキャストボディ
- 光が全くない暗闇でも視認性抜群のナイトモード自動切り替え機能
- デジタル通信 (FHSS タイプ) のため映像信号断線、混信、ノイズが少ない。
- 最大電波到達距離 120 m (通信距離は電波状況、車両形状、使用環境、取付位置によって変わります。)
- 総務省技術基準適合品 免許、資格不要

**最大約 10 時間の連続使用が可能！**

■ 強力マグネット貼り付けタイプ

**耐久性は建設機械の悪条件下で実証済**



# ワイヤレスリヤコンビネーションライト

※ 受注発注品

LED ワイヤレスリヤコンビネーションライトセット バックライト付 強力マグネット式



品番 K162657

**バックライト機能付**  
公道走行に必要な灯火装置を配線せずに装着可能！

公道を走行しない場合は簡単に取り外しできます。

7ピンコネクタ\*に接続し、充電して使用します。  
 充電はシガーソケット、USBに対応  
 バックライト、テールランプ、ブレーキ、方向指示、  
 ナンバープレートの5機能 DC12V/5V,USB  
 周波数: 2.4GHz バッテリー容量: 3.7V、4400mAh  
 保護構造: IP65 動作保証温度: -20°C~ 50°C  
 使用可能時間: テールランプ 10時間 / ナンバープレート 10時間  
 / 方向指示 3時間 / ブレーキ 3時間 充電時間: 5時間  
 待機可能時間: 15時間 電波到達距離 20m  
 Eマーク / 技適マーク 取得済



トランスミッター

充電及び点灯確認ディスプレイ  
 運転席のシガーソケットに接続して使用します。



フロント用 (オプション)  
**K153399** (左用)  
**K153400** (右用)



7芯プラグ接続方法



No.	色	点灯
1	黄	方向指示 左 (+フロント左)
2	青	バックライト
3	白	アース
4	緑	方向指示 右 (+フロント右)
5	茶	ナンバー/テールランプ 左右
6	赤	ブレーキ 左右
7	黒	-

\* 接続方法は ISO 規格 (ヨーロッパタイプ) に準拠しています。一部の国産トラクターには接続できませんので、予めご確認の上、ご購入ください。  
 \* 本商品はリチウムイオン電池を使用しているため、航空便での輸送ができません。トラック便輸送で関西以南では到着に1週間程度かかります。

## <参考知識>

### サークリップのはめかた

スナッピング (サークリップ) は必ず新品を使い、専用工具で脱着すること。  
 無理矢理外したりはめようとしたりすると、歪んでしまって溝に確実に納まらなくなります。

- 閉め側のスナッピングプライヤーは小さなラジオペンチで代用することも可。  
 または、古いラジオペンチの先をグラインダーなどで削って作ることもできます。
- はめたらマイナスドライバーでグルリと一周押してみましよう。
- できればドライバーは2本使い、一本は決まった一点を押し、もう一本を一周させると良い。  
 確実にハマっていない時はカチン (パチン) という音がしてはまります。



電装品

# 配線プラグ / ソケット

## 配線プラグ&ソケット (7芯用)



オス側 (プラスチック)  
品番 **K3400**



オス側 (メタル)  
品番 **K3996**



メス側 (プラスチック)  
品番 **K3401**



メス側 (メタル)  
品番 **K3997**

### (参考)

トレーラー用7芯コネクターの配線方法

No.	色	点灯
1	黄	方向指示 左
2	青	フォグライト、後退灯
3	白	アース
4	緑	方向指示 右
5	茶	右後方ライト、車幅灯 駐車灯
6	赤	ブレーキ 左右
7	黒	左後方ライト、車幅灯 駐車灯

## トレーラー配線プラグ&ソケット (7芯用)



オス品番 **K31353**

材質：アルミニウム



メス品番 **K31354**

## ISOBUS 安全カプラー

オス品番 **K69246**



メス品番 **K165274**



裏面

## 配線プラグ&ソケット (4芯用)

フォード対応

オス品番 **K56470**



メス品番 **K56469**



## 配線ソケット (7芯)

(ジャックプラグ口付 メス側)

品番 **K26342**



## 配線プラグ&ソケット (3芯用)

材質：プラスチック  
コネクタ付  
12V/24V -  
2x25amp+5amp



品番 **K56376**  
K56375 用



品番 **K56372**  
K56373 用



品番 **K56375**



品番 **K56373**

## 配線プラグ&ソケット (2芯用)

オス品番 **M2927**

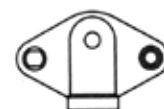


メス品番 **M2928**



## ジャックプラグソケット

品番 **K14575**  
2Pole 12V/24Vo1t



ダッシュボードボルト取付用



# 延長コード / 配線コネクタ / バルブ

## 延長コード (7芯用)

品番 **K4832**  
全長 3m コネクタ付

交換用コネクタ  
オス側 品番 **K3400**  
メス側 品番 **K4825**

## コード (7芯)

品番 **K51944**  
1m 単位で切り売りします。  
注文の際は個数を明記してください。  
(例: 3m = 3 個)  
1 巻の長さは 100m です。  
(注文品番: K 51944 × 100 個)



## 配線コネクタ取付金具

品番 **K4113**  
取付ビス付  
(7芯用)



## 配線コネクタ (7芯用)

品番 **K14342**  
(金具コード付)



## 日農工規格平型 / 7芯変換アダプタ

品番 **N14327L**



## ケーブルハーネスセット

品番 **R80357**  
ライト間のコード長 2.0m  
配線コードの長さ 10.0m  
平端子付



※ 使用する平端子 = 6.3mm

## ヘッド球

品番 **K109984**  
P45T 40W 12V Lucas No.410  
Philips No.12620 / Osram No. 7951



品番 **K109971**  
P36d 40W 12V Lucas No.414  
Philips No.12741 / Osram No. 7417



## マクラ球

品番 **R80643** 1 個入  
5W 12V



## ハロゲンバルブ

品番 **K4776** 単品  
H1 P14.5S 55W 12V Lucas No.448  
Philips No.12258 / Osram No. 64150



品番 **K14510** 1 個入  
H1 P14.5s 55W 24V



品番 **K12354** 1 個入  
H4 P43T 60/55W 12V Lucas No.472  
Philips No.12342 / Osram No. 64193



品番 **K12359** 1 個入  
H3 PK22S 100W 12V Lucas No.483  
Osram No. 64153



品番 **K11106** 1 個入  
H3 PK22S 70W 24V Lucas No.460  
Philips No.13336 / Osram No. 64156



品番 **K4503** 1 個入  
H3 PK22S 55W 12V



品番 **K12356** 1 個入  
H4 P45T 60/55W 12V Lucas No.476  
Philips No.HB12 / Osram No. 64183



# バルブ

## 口金シングル球

(ウインカー、ストップ、メーター、ポジションなど)

品番 **K5079** 1個入  
BA15S 21W 12V



品番 **K109952** 1個入  
BA15S 5W 12V



品番 **K12361** 2個入  
BA20S 35W 12V  
Philips No.12227  
/ Osram No. 7309



品番 **K51139** 1個入  
BA15S 21W 24V



## 口金ダブル球

(ウインカー、ストップ、メーター、ポジションなど)

品番 **K5074**  
BAY15D 21/5W 12V

1個入



品番 **K12352** 1個入  
BA21D 45/50W 12V Lucas No.410  
Philips No.12745 / Osram No. 7389



品番 **K12364** 10個入  
BA7S 2W 12V Lucas No.281  
Philips No.12829 / Osram No. 3848



品番 **K12368** 5個入  
BA9S 6W 12V Lucas No.989  
Philips No.12319 / Osram No. 6253



品番 **K12365** 10個入  
BA9S 2W 12V Lucas No.288  
Philips No.12913 / Osram No. 3796



品番 **K12366** 10個入  
BA9S 3W 12V  
Philips No.12910 / Osram No. 3894



## ハロゲンバルブ

品番 **K23458**  
PG13 12V 50W  
New Holland T6000用  
純正番号：44995162



## キセノンバルブ

品番 **K304BLB**  
H3 HID 55W 12V 6000K

口金形状



品番 **K305BLB**  
H3 HID 35W 12V 6000K

品番 **K306BLB**  
H3 HID 35W 12V 4300K

プラグ形状



バラスト接続端子  
バラスト付属、バラスト内臓、  
両方に取り付けられます。

### <参考知識>

#### 接頭語

単位に乘ぜられる倍数	接頭語		単位に乘ぜられる倍数	接頭語		単位に乘ぜられる倍数	接頭語	
	名称	記号		名称	記号		名称	記号
10の18乗	エクサ	E	10の2乗	ヘクト	h	10の-9乗	ナノ	n
10の15乗	ペタ	P	10	デカ	da	10の-12乗	ピコ	P
10の12乗	テラ	T	10の-1乗	デシ	d	10の-15乗	フェムト	f
10の9乗	ギガ	G	10の-2乗	センチ	c	10の-18乗	アト	a
10の6乗	メガ	M	10の-3乗	ミリ	mm			
10の3乗	キロ	k	10の-6乗	マイクロ	μ			

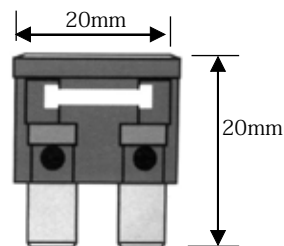
# ヒューズ / ヒューズコネクター

## ブレードヒューズ単品及びパッケージ

パッケージ品番 **K11179**

パッケージ内容

単品番	内容	数量
K11145-10	5.0A 薄茶	5
K11146-10	7.5A 濃茶	5
K11147-10	10.0A 赤	5
K11148-10	15.0A 青	5
K11939-10	20.0A 黄	5
K11149-10	25.0A 白	5
K12154-10	30.0A 緑	5



※単品は 10 個入りです

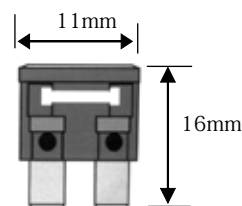


## ミニブレードヒューズパッケージ

パッケージ品番 **K26200**

パッケージ内容

A	色	数量	A	色	数量
5	茶	3	20	黄	3
7.5	濃茶	3	25	白	3
10	赤	3	30	緑	3
15	青	3			



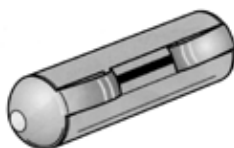
## セラミックヒューズ単品及びパッケージ

パッケージ品番 **K11177**

パッケージ内容

単品番	内訳	数量	色
K8884-10	5.0 Amp	5	黄
K5071-10	8.0 Amp	15	白
K8885-10	16.0 Amp	5	赤
K8886-10	25.0 Amp	5	青
K8887-10	40.0 Amp	10	黒

※単品は 10 個入りです

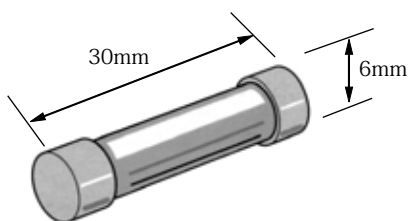


## ガラスヒューズ単品及びパッケージ

パッケージ品番 **K11178**

パッケージ内容

単品番	内訳	数量
K11151-10	5 Amp	5
K11152-10	10 Amp	5
K11153-10	25 Amp	5
K11154-10	35 Amp	5
K11155-10	50 Amp	5



※単品は 10 個入りです



## ヒューズコネクター

パッケージ品番 **K11324** (K5985x4 個入)

単品番 **K5985** (8A ヒューズ付)



交換用セラミックヒューズ

8Amp

品番 **K5071-10**



## ヒューズコネクター (結線済 コード付)

品番 **K14693**

ガラスヒューズ用



交換用セラミックヒューズ

8Amp

品番 **K5071-10**



# ヒューズ / ホーン / ジャックプラグ / ジャンクションボックス

## ヒューズセット

品番 K11180



ガラスヒューズ

内訳	数量
2.5 A	15
5.0 A	15
12.5 A	15
17.5 A	15
25.0 A	15



ブレードヒューズ

内訳	数量
5.0 A	10
7.5 A	10
10.0 A	10
15.0 A	10
25.0 A	10



セラミックヒューズ

内訳	数量
5.0 A	20
8.0 A	20
16.0 A	20
25.0 A	20



## ヒューズボックス

## ワイヤーヒューズ

品番 K14396

(5A,15A,30A 用)



品番	タイプ
K5067	2 連
K5068	4 連
K5069	6 連
K5070	8 連



※ 在庫数限り 特価

## グローブレードヒューズ

品番	A	色
K11940	5	茶
K11941	7.5	灰
K11942	10	赤
K11943	15	青
K11944	20	黄
K11945	25	白



(セラミックヒューズ使用)

品番 K11946

(4 連 / ブレードヒューズ用)



## MAXI ブレードヒューズ

品番 K26311

アグリパック 2 個入

20A 幅 : 34.29mm



## ホーン

品番 K4710

防水仕様

12V 125mm φ

300amp



ホーンスイッチ  
品番 K5958

品番 K26416

12V

**大音量!**



## ジャンクションボックス

品番 K14401

防水ゴムケース

8 ターミナル用



## ジャックプラグ

品番 K11825

ケーブル最大長 2.8m

シガレットライター / ジャック兼用



品番 K12826

ケーブル無し

シガレットライター /

ジャック兼用

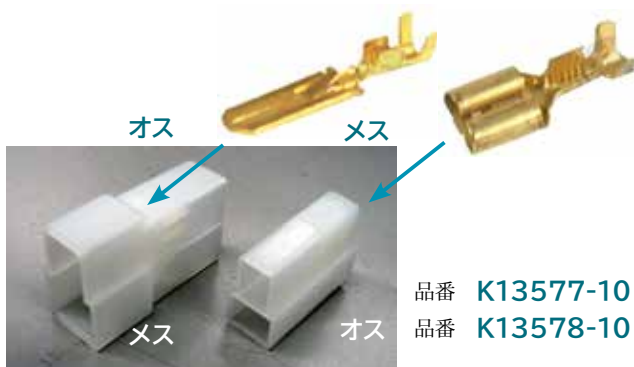


## 平端子 / ジャックプラグ、ソケット / スターターケーブル / アース / 配線クランプ

### 平端子

品番 K79166-10 オス 10個入

品番 K79165-10 メス 10個入



品番 K13577-10 オス 10個入

品番 K13578-10 メス 10個入

### ジャックプラグ/ソケット

プラグ 品番 K51197



ソケット 品番 K18323



### スターターケーブル (400Amp 用)

品番 K5973-1

出荷単位は 1m です



50mm<sup>2</sup> 25m  
BLACK

### バッテリー取付金具

品番 K550

適用 FORD2000 ~ 5000  
(C5NN5161C)



### アースストラップ



品番	長さmm
K14629	305
K14630	380
K14631	457

### アースストラップ



品番	長さmm
K50027	300
K50028	400

### 配線クランプ

セット及び単品

セット品番 K12182



セット内容:

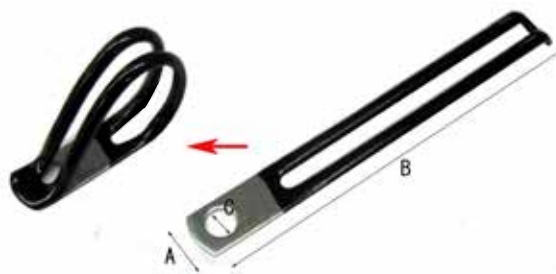
単品番	規格 (A)	数量
K12141-10	3 mm	-
K12142-10	5 mm	8
K12143-10	6 mm	10
K12144-10	8 mm	8
K12145-10	10 mm	8
-	11 mm	10
K12148-10	14 mm	8
-	16 mm	8
K12151-10	19 mm	8
K12152-10	21 mm	-
K12153-10	22 mm	-

※単品の出荷単位は 10 個です。

### 配線クランプ

各 10 個入り

品番	A寸法	B寸法	C寸法
N9520-10	10mm	93mm	6mm (M6用)
N9510-10	15mm	99mm	8mm (M8用)



絶縁ターミナルパッケージ

品番 K12420



パッケージ内容

赤	内訳	数量	青	内訳	数量	黄	内訳	数量
	5.3 mm	2		5.3 mm	2		6.4 mm	2
	6.4 mm	2		6.4 mm	2		8.4 mm	2
	8.4 mm	2		8.4 mm	2		10.5 mm	2
	6.3 mm	2		6.3 mm	2		10.0 mm	2
	6.3 mm	2		6.6 mm	5		6.3 mm	2
	6.3 mm	2		6.3 mm	5		6.6 mm	2
	6.3 mm	2		6.3 mm	5		6.3 mm	2
	4.0 mm	2		5.5 mm	5		5.5 mm	2
	4.0 mm	2		5.0 mm	5		5.0 mm	2
	- mm	2		5.0 mm	5		5.0 mm	2

バッテリー用ターミナルパッケージ

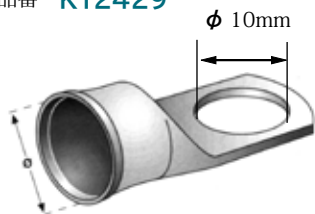
セット品番 K11305



(十ノ一各1個入)

ケーブルターミナル

品番 K12429



φ 10mm



ターミナルクリーナー

品番 K4968



絶縁ターミナル単品

(出荷単位は 10 個です)

青

1.5-2.5mm<sup>2</sup> φ Wire

- 5.3mm **K8541-10**
- 6.4mm **K8542-10**
- 8.4mm **K8543-10**
- 6.3mm **K8544-10**
- 6.6mm **K8545-10**
- 6.3mm **K8546-10**
- 6.3mm **K8547-10**
- 5.5mm **K8548-10**
- 5.0mm **K8549-10**
- 5.0mm **K8550-10**

黄

4.0-6.0mm<sup>2</sup> φ Wire

- 6.4mm **K8551-10**
- 8.4mm **K8552-10**
- 10.5mm **K8553-10**
- 10.0mm **K11181-10**
- 6.3mm **K8554-10**
- 6.6mm **K8555-10**
- 6.3mm **K8556-10**
- 5.5mm **K8557-10**
- 5.0mm **K8558-10**
- 5.0mm **K12417-10**

赤

0.5-1.5mm<sup>2</sup> φ Wire

- 5.3mm **K12402-10**
- 6.4mm **K12404-10**
- 8.4mm **K12406-10**
- 6.3mm **K11563-10**
- 6.3mm **K12408-10**
- 6.3mm **K8539-10**
- 6.3mm **K8540-10**
- 4.0mm **K12410-10**
- 4.0mm **K12412-10**
- 4.0mm **K12414-10**

# 公道走行に装備が必要な灯火器、反射器、標識ガイド

青色文字が必要条件、黒色文字が不必要条件で表記しています。

下記内容は日本農業機械工業会パンフレットに準拠しています。この他に免許や申請、検査登録が必要になる場合があります。

詳しくは日本農業機械工業会配布「公道走行ガイドブック」を参照ください。

灯火器	名称(別称)	品番	装備が必要な条件	
			直装式農作業機械	けん引式農作業機械
	前照灯 (ヘッドランプ)	-	前方に作業機を装着する場合を含めて、トラクタや作業機にもともと備わっている灯火装置が他の交通からの視認できるならば、増設/移設は不要。 視認できない場合は増設/移設が必要	
	車幅灯 (ポジションランプ) (マーカールンプ) (スモールランプ)	K113362 K112865	特定小型特殊自動車(全長4.7m以下、全幅1.7m以下、全高2.0m以下、かつ最高速度15m/h以下)は不要。 トラクタや作業機にもともと備わっているものが直装により、視認できない場合は保安基準に準じた位置に装備が必要。	農耕トラクタがけん引する農耕作業用トレーラ 特定小型特殊自動車(全長4.7m以下、全幅1.7m以下、全高2.0m以下、かつ最高速度15m/h以下)のみがけん引する農耕作業用トレーラは不要。
 	白色灯火器 (ポジションランプ) (マーカールンプ)  赤色灯火器 (ポジションランプ) (マーカールンプ)	K113362	全幅が2.5mを超える作業機を装着して、灯火装置等がそれぞれ最外側から40cm以内にならない場合は作業機の前に白色灯火器、後に赤色灯火器の装備が必要。 (前照灯、車幅灯、尾灯と連動すること。)	-
	後部方向指示器 (ウインカー)	K24645 K25388 他	トラクタや作業機にもともと備わっている灯火装置が他の交通からの視認できるならば、増設/移設は不要。	農耕トラクタがけん引する農耕作業用トレーラ 農耕作業用トレーラ連結時の全長が6m未満の場合は不要。
	尾灯 (テールランプ)		ただし、トラクタや作業機にもともと備わっているものが直装により、視認できない場合は保安基準に準じた位置に装備が必要。	農耕トラクタがけん引する農耕作業用トレーラ
	制動灯 (ブレーキランプ)		特定小型特殊自動車(全長4.7m以下、全幅1.7m以下、全高2.0m以下、かつ最高速度15m/h以下)は幅1.7mを超える作業機を装着していても前照灯、後部反射器、方向指示器が他の交通から視認できる場合は増設は不要。	
	後退灯 (バックランプ)	M84498 M4357	特定小型特殊自動車(全長4.7m以下、全幅1.7m以下、全高2.0m以下、かつ最高速度15m/h以下)のみがけん引する農耕作業用トレーラは不要。	特定小型特殊自動車(全長4.7m以下、全幅1.7m以下、全高2.0m以下、かつ最高速度15m/h以下)のみがけん引する農耕作業用トレーラは不要。



反射器	名称(別称)	品番	装備が必要な条件	
			直装式農作業機械	けん引式農作業機械
	前部反射器 (リフレクター)	K8891 K8898	<p>前方に作業機を装着する場合を含めて、トラクタや作業機にもともと備わっている灯火装置が他の交通からの視認できるならば、増設/移設は不要。ただし、灯火装置が作業機を直送した場合にそれぞれ最外側から40cm以内とならない場合は作業機前部の両側の可能な限り外側に装備が必要。</p> <p>特定小型特殊自動車(全長4.7m以下、全幅1.7m以下、全高2.0m以下、かつ最高速度15m/h以下)は不要。ただし幅1.7mを超える作業機を装着した場合は作業機前部の両側の可能な限り外側に装備が必要。</p>	<p>農耕トラクタがけん引する農耕作業用トレーラ</p> <p>特定小型特殊自動車(全長4.7m以下、全幅1.7m以下、全高2.0m以下、かつ最高速度15m/h以下)がけん引する農耕作業用トレーラ</p>
	後部反射器 (リフレクター)	K8890 K8897	<p>トラクタや作業機にもともと備わっている灯火装置が他の交通からの視認できるならば、増設/移設は不要。ただし、灯火装置が作業機を直送した場合にそれぞれ最外側から40cm以内とならない場合は作業機後部の両側の可能な限り外側に装備が必要。</p> <p>特定小型特殊自動車(全長4.7m以下、全幅1.7m以下、全高2.0m以下、かつ最高速度15m/h以下)は不要。ただし幅1.7mを超える作業機を装着した場合は作業機後部の両側の可能な限り外側に装備が必要。</p> <p>全幅が2.5mを超える作業機を装着して、灯火装置等がそれぞれ最外側から40cm以内にならない場合は作業機の後部に装備が必要。(外側反射板が反射材の場合は不要)</p>	<p>農耕トラクタがけん引する農耕作業用トレーラ</p> <p>特定小型特殊自動車(全長4.7m以下、全幅1.7m以下、全高2.0m以下、かつ最高速度15m/h以下)がけん引する農耕作業用トレーラ</p>
	後部反射器 (リフレクター) 赤色正立三角形	K3871 K3869	—	<p>農耕トラクタがけん引する農耕作業用トレーラ</p> <p>特定小型特殊自動車(全長4.7m以下、全幅1.7m以下、全高2.0m以下、かつ最高速度15m/h以下)がけん引する農耕作業用トレーラ</p> <p>農耕作業用トレーラ連結時の全長が6m未満の場合は不要。</p>
標識	名称(別称)	品番	装備が必要な条件	
	外側表示版 (ゼブラシート)	K35802 K35803	作業機の全幅が2.5mを超過する場合に作業機の前後に必要。	<p>農耕作業用トレーラの全幅が2.5mを超過する場合にトレーラの前後に必要</p> <p>(全幅が2.5m以下であっても安全性を目的として装備してもよい。)</p>
	制限標識	—	<p>灯火装置が作業機を直送した場合にそれぞれ最外側から40cm以内とならない場合は必要。</p> <p>特定小型特殊自動車(全長4.7m以下、全幅1.7m以下、全高2.0m以下、かつ最高速度15m/h以下)が幅1.7mを超える作業機を装着した場合に必要。</p>	<p>農耕作業用トレーラの全幅が2.5mを超過する場合</p> <p>農耕作業用トレーラ(空車状態)連結時の最大安定傾斜角度が満たない場合</p> <p>農耕作業用トレーラ連結時に基準に適合した制動装置が未装備の場合</p>
	低速車マーク	M12439	平成25年度から、トラクターへの装着が安全鑑定基準に取り入れられた。(これまで、ほぼ全てのトラクターが安全鑑定を受け、安全鑑定基準適合機として販売されていることから、平成25年度以降に製造・販売されるトラクターについては、低速車マークの装着が実質的に義務化。)	