

ボンネットキャッチ / スプリングロックピン / トレーラーヒッチ

ボンネットキャッチパッケージ / 大

PKG 品番 **K8390**
2 個入 / ブラケット付



品番 **K8386**
大 / ボンネットキャッチのみ



品番 **K8385**
大 / ボンネットキャッチ Set
(ボンネットキャッチ+ブラケット)



ボンネットキャッチパッケージ / 小

PKG 品番 **K11071**
2 個入 / ブラケット付



品番 **K11069**
小 / ボンネットキャッチのみ



品番 **K11068**
小 / ボンネットキャッチ Set
(ボンネットキャッチ+ブラケット)

スプリングロックピン



品番	A mm	B mm	C mm	D mm
K14506	75	41	12	35
K14507	119	43	12	76
K14508	140	38	16	82



トレーラーヒッチ

メス
品番 **K14387**
ロック式スペアキー付
能力 =750kg
荷重 =75kg
サイズ: A=50mm
穴径: C=12mm
穴芯管の長さ: B=90mm



トレーラーヒッチ

品番 **K29387**



ヒッチ穴: 13 mm
最大許容重量: 3,500kg
ボールサイズ: 50mm
ピン付
取付穴位置: 85.7mm x44.45mm
取付穴: 4

ト
レ
ー
ラ
ー
用
品

油圧ボトルジャッキ / スイベルトーイングアイ

油圧ボトルジャッキ

品番	能力	最低高さ	リフト高さ	調整高さ
U90504H	5t	207mm	125mm	70mm
U91004H	10t	222mm	145mm	80mm
U91504H	15t	227mm	150mm	80mm
U92004H	20t	235mm	150mm	60mm



欧州統一規格準拠

使用方法：

ジャッキを上げるには：

- 1) ハンドルの先端を使って、リリースバルブをしっかりと締める。
- 2) ジャッキを車両の下に適切に固定する。上部ネジを回して接触させる。
- 3) ハンドルを差し込み、ポンピングする。

ジャッキを下げるには：

- 1) ハンドルを外し、ハンドルの先端を使って、リリースバルブをゆっくりと左に回す。
- 2) 車両が完全に下がったらジャッキを外し、上部ネジを元の位置に戻す。

注意

リリースバルブは必ずゆっくりと左に回してください。また一回転以上回さないでください。



品番 U90504H

品番 U91004H

品番 U91504H

品番 U92004H

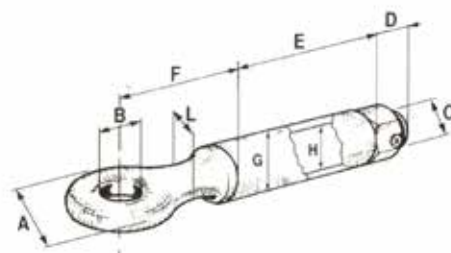
※ 油圧オイルの補充は、一般作動油 ISO VG(粘度グレード) # 3 2 相当品を使用してください。

※ 納入されるジャッキの色は箱の写真と異なることがあります。

スイベルトーイングアイ



品番	A mm	B mm	C mm	D mm	E mm	F mm	G mm	H mm	L mm	容量 Kg
R30403	62	22	M24	30	110	90	42	30	30	3,000
R30405	95	35	M33	40	150	110	60	49	53	6,000



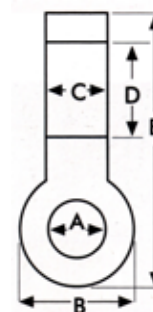
スイベルトーイングアイ

品番 K14826



最大耐荷重 10 t

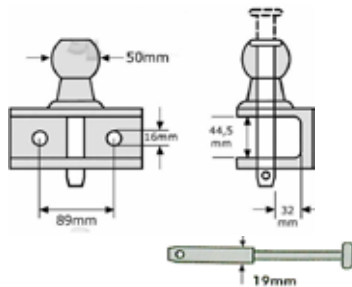
A	51mm
B	118mm
C	57mm
D	140mm
E	330mm



ボールヒッチ / ボールヒッチピン / ヒッチエンド

ボールヒッチ (Rピン付)

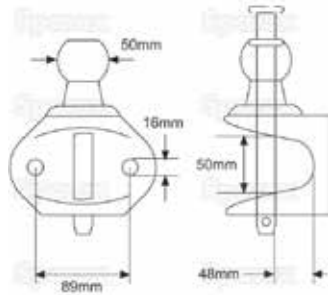
品番 **K2061**



ボールヒッチ耐荷重 = 1,500kg

ピンヒッチ耐荷重 = 3,000kg

品番 **K4057**



ピン品番 **K2062**

ボールヒッチ耐荷重 = 1,500kg

ピンヒッチ耐荷重 = 4,000kg



ピン品番 **K4061**

ボールヒッチ

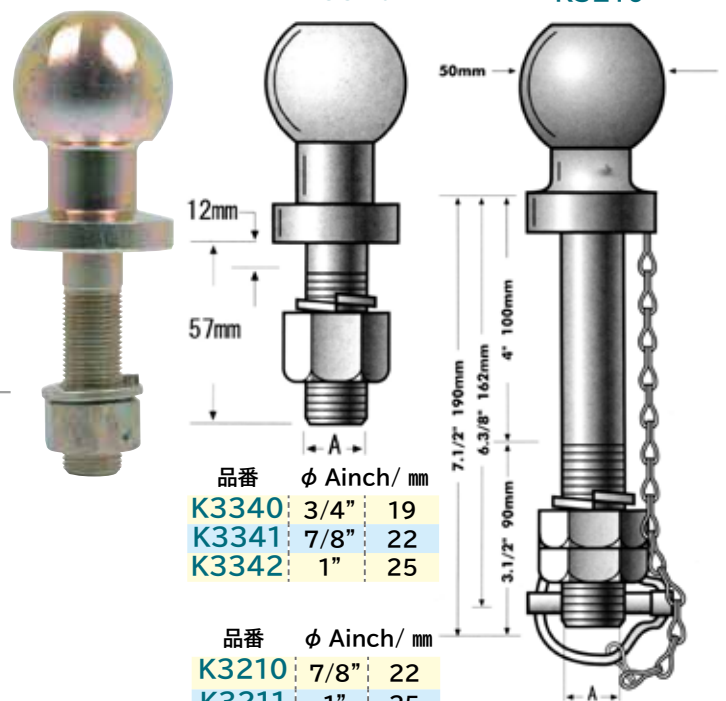
品番 **K4071**



ボールヒッチピン

K3340

K3210



ボールヒッチキャップ φ 50mm用

品番 **K14460**

リング無

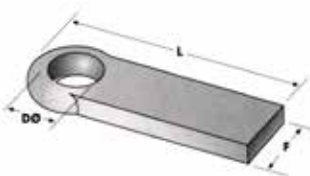


ヒッチエンド

品番 **K14608**

熔接タイプ

穴mm	Fmm	Lmm	厚さ
φ 50mm	100mm	300mm	30mm



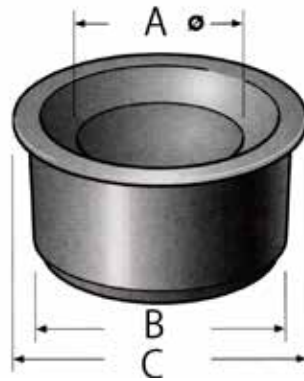
汎用ファームジャッキ / パワーホイスト

ヒッチ用ブッシュ

品番：K8561

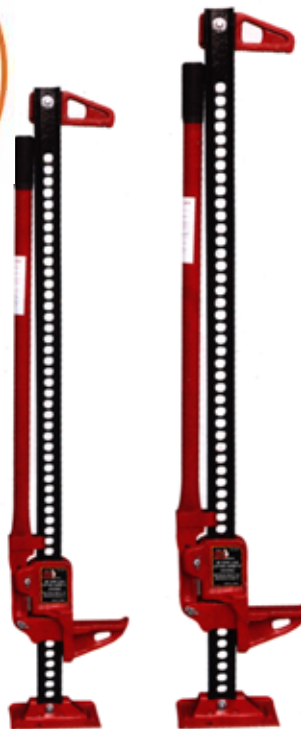
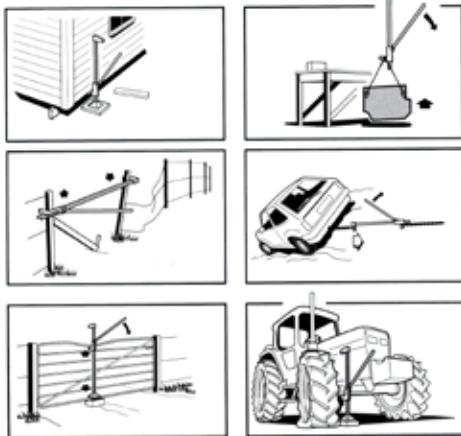
牽引ヒッチ用ブッシュ

品番	φ Amm	Bmm	Cmm
K8561	30	50.8	60.3
K8562	33	50	60



汎用ファームジャッキ

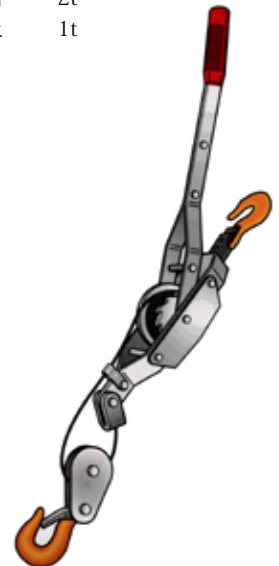
品番	最低リフト高さ	最高リフト高さ
K12424	125cm	1020mm
K12425	125cm	1330mm



パワーホイスト

品番 K786

牽引 2t
吊上 1t

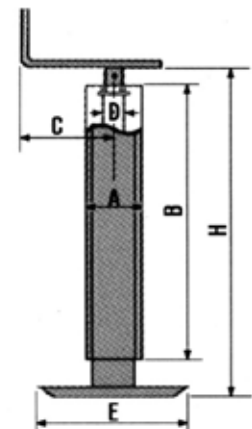
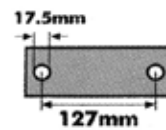


ボックスジャッキ



品番 R10105
キャップ付

品番 K4068
溶接用ブラケット

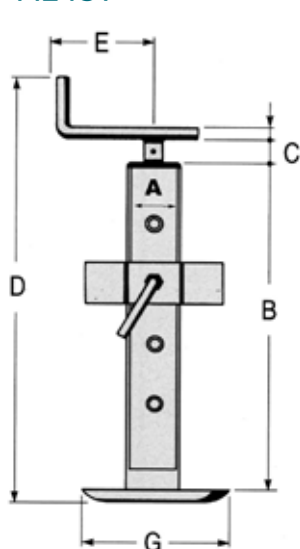


品番	Amm	Bmm	Cmm	Dmm	Emm	Hmm	ストローク mm	容量 Kg
R10105	50	300	125	22	160	400	200	800
R10106	50	400	125	22	160	500	300	800
R10131	70	500	180	26	160	600	400	1000

ボックスジャッキ／ホイールジャッキ

ブラケット付ボックスジャッキ

品番 M2431



ストローク：310mm

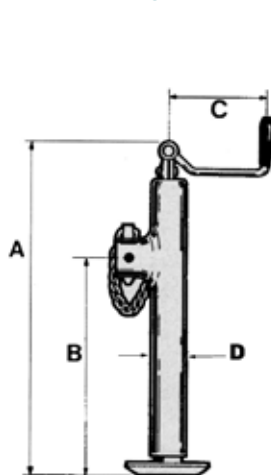
A	B	C	D	E	G	容量
70	500	30	670	185	160	1000kg

単位：mm



スイベルマウントジャッキ

品番 M2434



ストローク：250mm

A	B	C	D	容量
375	265	168	57φ	1300kg

単位：mm

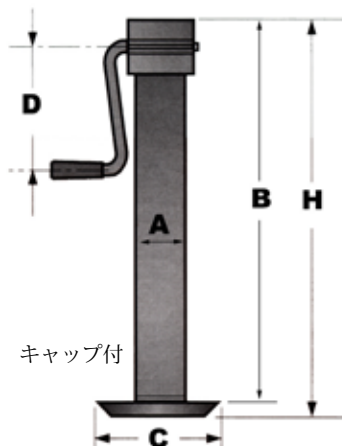


ト
レ
ー
ラ
ー
用
品

ボックスジャッキ

パーチャカルハンドル

品番	A mm	B mm	C mm	D mm	H mm	ストローク mm	容量 kg
M10400	60	560	160	175	565	350	800
K14463	80	600	220	220	620	300	4000



K14463

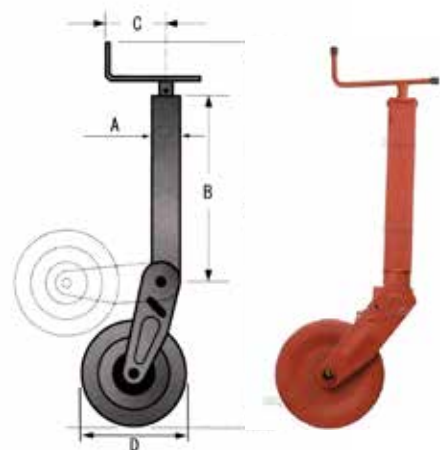


M10400

ホイールジャッキ

ストローク 300mm

品番	φ A mm	B mm	C mm	D mm	容量
K14461	70	466	185	270	1000kg



反射板 / 低速車マーク / ゼブラ板

反射板 パッケージ

三角形

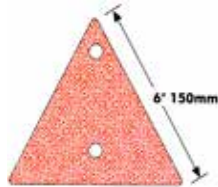
品番 **K3871**

三角形、赤、2個入ビス付



単品番: **K3869**

反射板のみ



反射板 パッケージ

丸型 ビス止め

パッケージ内容:

品番	色	セット数量	サイズ
K8892	橙色	4	φ 61
K8899	橙色	2	φ 86
K8900	赤	2	φ 86



反射板 単品

単品 / 丸型

サイズ / 色	φ 61 mm	φ 86 mm
橙色	K8889	K8896
赤	K8890	K8897
白	K8891	K8898
白 (ボルト付)	R80356	-



反射板 パッケージ

長方形 (接着貼付)

パッケージ内容:

品番	色	数量	サイズmm
K4614	橙色	4	105x50
K4615	白	2	
K14441	赤	2	

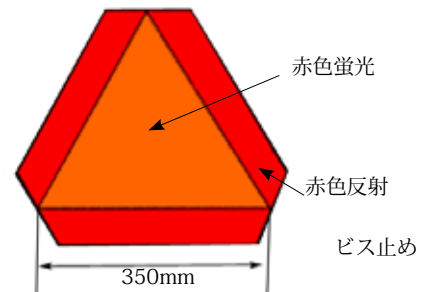


低速車マーク

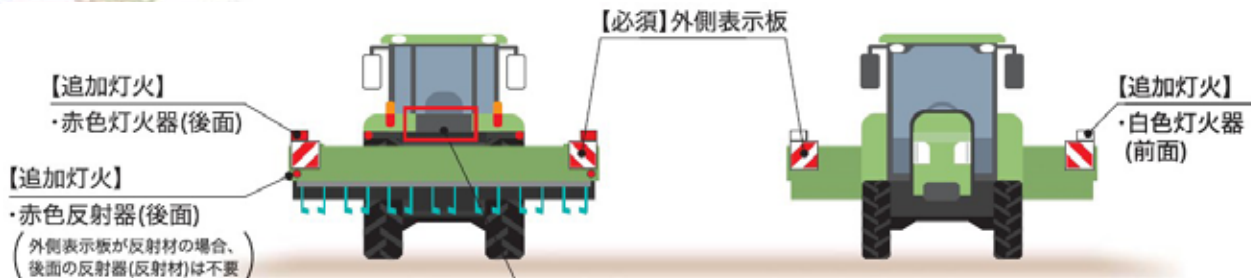
ECE 規格 R69 に準拠

品番 **M12439**

大型車両用



ゼブラ板 反射タイプ



制限事項を示す標識及び作業機を装着した状態の全幅を後面に表示すること

例「▽全幅2.75m」

(日本農業機械工業会パンフレットより)