

# ステアリングノブ



ステアリングノブ  
バリエントデラックス  
ドイツ アグロパ社製

品番 G1780VA

15度～30度



スポーク取付型

ステアリングノブ

品番 G5030

ドイツ アグロパ社製



ステアリングノブ

ユニバーサルデラックス  
ドイツ アグロパ社製

品番 G1780UN

対応ハンドル径  
= 24mm～32mm



NEW



裏面

平スポークに対応

ステアリングノブ

アグロパクリック  
ドイツ アグロパ社製

品番 G5050



上のボタンを押すと着脱が簡単にできます。



ステアリングノブ(スタンダード)

角度固定型  
品番 K626  
15度用



スポーク取付型

品番 K644  
30度用



スポーク取付型

トラクター  
装備品



# ステアリングノブ / ウェザーキャップ / サイレンサークランプ

## ステアリングノブ ユニバーサルタイプ

品番 K14923

太ハンドル 35mm 径まで対応します。



## ステアリングノブ ユニバーサルタイプ

品番 G163144



スペーサーを外すことで  
31.75mm 径までのハンド  
ルに対応します。

小径用ゴムスペーサーは  
19mm 径以上に対応しま  
す。



小径用ゴムスペーサー

## ウェザーキャップ

(取付用パイプバンド付)

品番	適用
K2280	φ 43 ~ 51
K6344	φ 55 ~ 65
K2281	φ 65 ~ 75



## デラックスタイプ

(カウンターバランス付)

品番	適用サイズ
K14449	φ 44.5
K14445	φ 50.8
K14446	φ 57.1
K14447	φ 63.5
K19780	φ 69.8



## サイレンサークランプ



品番	Inch	φ mm
K8872	1"1/8	28.57
K8873	1"1/4	31.75
K8874	1"3/8	34.92
K8875	1"1/2	38.1
K8876	1"5/8	41.27
K8877	1"11/16	42.86
K8878	1"3/4	44.45
K8879	1"7/8	47.62
K8880	2"	50.8
K6314	2"1/8	53.97
K6315	2"1/4	57.15
K8881	2"3/8	60.32
K8882	2"1/2	63.5
K8883	2"5/8	66.67

# サイレンサー

## トラクター用サイレンサー

品番 **K2983** (898228M94)

適用トラクタ (MF)

65,165,168,175,178,185,188

取付口径	サイレンサー長	全長	サイレンサー径
55-58mm	60cm	110cm	9.5cm

対応サイレンサークランプ= **K8881**

対応するウェザーキャップ  
品番 **K2280**



品番 **K14820** (S-AL27389)

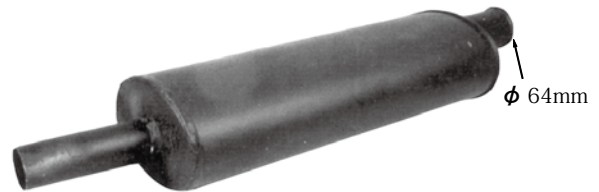
適用トラクタ (JD)

1830,2020,2030,2120,2130

取付口径	サイレンサー長	全長	サイレンサー径
62.5mm	49cm	84cm	12 X 21cm

対応サイレンサークランプ=必要なし

対応するウェザーキャップ  
品番 **K6344**



品番 **K59009** (5130482)

適用トラクタ (Fiat)

45-66,55-66,60-66,65-66,70-66,80-66,580,680,780,55-90,60-90,65-90,70-90,80-90,60-93,65-93,72-93,82-93,60-94,65-94,72-94,82-94

取付口径	サイレンサー長	全長	サイレンサー角
45mm	68cm	134cm	9x9cm

対応サイレンサークランプ= **K8880**



品番 **K59008** (5152184)

適用トラクタ (Fiat)

850S,1000S,1300S,880,880-5,980,1180,90-90,100-90,115-90,F100,F110,F120

取付口径	サイレンサー長	全長	サイレンサー角
61mm	65cm	153cm	10x10cm

対応サイレンサークランプ= **K8882**

対応するウェザーキャップ  
品番 **K6344**



品番 **K14518** (83949817,E4NN5230FA)

適用トラクタ (Ford/Newholland)

2310,2600,2610,2810,2910,3230,3430,3600,3610,3900,3930,4100,4130,4600,4610,4630

取付口径	サイレンサー長	全長	サイレンサー径
48mm	39.7cm	123.5cm	12 X 23cm

対応サイレンサークランプ= **K8880**



品番 **K14519** (83949814,E4NN5230DA)

適用トラクタ (Ford/Newholland)

5610,6610,6710,7000,7600,7610,7700,7710,7810

取付口径	サイレンサー長	全長	サイレンサー径
60mm	67.2cm	124.9cm	12 X 23cm

対応サイレンサークランプ= **K8882**



トラクター  
装備品

# サイレンサー / A型ヒッチ

品番 **K14520** (83958580,E4NN5230GB)

適用トラクタ (Ford/Newholland)

5600,5700,6600,6700 ~

5610, 6610, 4830, 5030

取付口径	サイレンサー長	全長	サイレンサー径
48mm	67.2cm	104cm	12 X 23cm

対応サイレンサーランプ= **K8880**



品番 **K6310** (81817063, C7NN5230R)

適用トラクタ (Ford/Newholland)

2000,3000,4000,5000

取付口径	サイレンサー長	全長	サイレンサー径
47-50mm	38cm	116cm	13cm

対応サイレンサーランプ= **K8880**

対応ウェザーキャップ= **K2280**



品番 **K6303** (81717576, 957E5230D)

適用トラクタ (Ford/Newholland) Dexta, Super Dexta

取付口径	サイレンサー長	全長	サイレンサー径
42-45mm	47cm	90cm	10cm

対応サイレンサーランプ= **K8878**

対応ウェザーキャップ= **K2280**



品番 **K42771** (1696603M3, 3383014M7)

適用トラクタ (MF)

3050, 3060, 3065, 3070, 3075, 3080, 3085, 3090, 3095, 3115, 3120, 390T, 396, 398, 399, 4215, 4220, 4225, 4235, 4245, 4255, 4260, 4265, 4270, 4345, 4355, 4360, 4365, 4370, 5340, 5355, 5360, 5365, 5425, 5435, 5445, 5455, 6120, 6130, 6140, 6150, 6160, 6170, 6180, 6235, 6245, 6255, 6260, 6445, 6455

取付口径	全長	サイレンサー径
64mm	1060mm	63mm



## A型ヒッチ トラクター側

品番 **K23464**

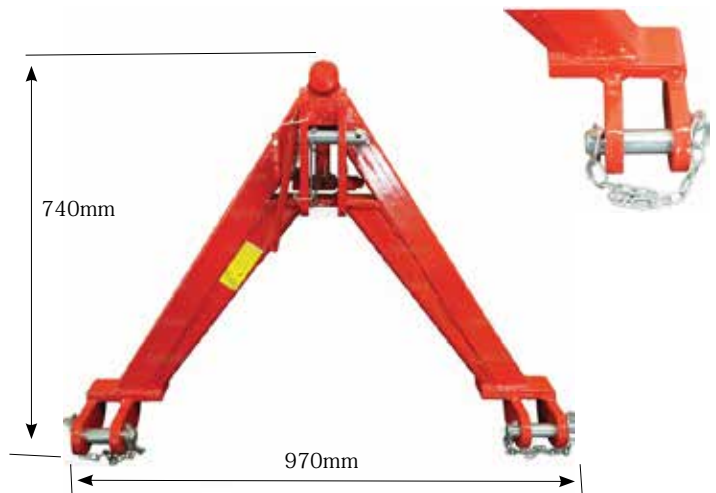
C A T II

オートロック

センタリングローラー付

ピン付

重量：38Kg



## A型ヒッチ 作業機側

品番 **K23465**

重量：10Kg

**受注発注品**

(通常在庫しません。)



# ラジエターキャップ / ドレインタップ / サーモスタット

	イメージ	品番	メーカー 型式		
			ケースインター	ジョンディア	マッセイファーガソン
ラジエターキャップ		K41517	595,695,795,895,4210,4220,4230	2250,2650,2850,3050,3650,7600,7700,7800	240,292,3050,3060,3065,3085,3095,3125,362,3635,3645,365,375,382,390,396,399,415,4225,4235,4245,4255,6120,6130,6140,6150,6160,6170,6180,6245,6255,6260,6265,6270,6280,6290
			K63104	フィアット 4566,6593,6594,7056,8293,8294,8894,F100,F115,F130,L65,L75,L85	ジョンディア 7800,7810,7820
		K65644		ジョンディア 6100,6110,6120,6200,6210,6220,6300,6310,6320,6400,6420,6510,6520,6600,6620,6800,6910,6920	
			K67953	ニューホランド TM115,TM120,TM125,TM130,TM135,TM140,TM150,TM155,TM165,TM175,TM190,TS115,TS125,TS135	フィアット M100,M115,M130,M160
		K65005		ニューホランド 2000, 231, 2310, 233, 2600, 2610, 2810, 2910, 3000, 3230, 333, 334, 3430, 345C, 345D, 3600, 3610, 3900, 3910, 3930, 4000, 4100, 4110, 4130, 445C, 445D, 455C, 455D, 4600, 4610, 4630, 4830, 5000, 5100, 5110, 545C, 545D, 550, 555, 555C, 555D, 5600, 5610, 5700, 575D, 5900, 6410, 655, 655C, 655D, 6600, 6610, 6700, 6710, 675, 6810, 7000, 7600, 7610, 7700, 7710, 7910, 8000, 8200, 8210, 8530, 8600, 8630, 8700, 8730, 8830, 9000, 9200, 9600, 9700, TD55D, TD60, TD65D, TD70, TD75D, TD80, TD90, TD95D, TW10, TW15, TW20, TW25, TW30, TW35, TW5	
ドレインタップ			K8440	フォード 3930,4130,4630,4835,5030,5635	ジョンディア 2250,2650,2850,3050,3650,7700,1630,1750,1850,3350
		K40085		ジョンディア 6100,6110,6200,6210,6230,6300,6310,6320,6330,6400,6420,6430,6510,6520,6600,6620,6630,6800,6810,6820,7600,7700,7710,7800,7810	マッセイファーガソン 240,354,362,382
サーモスタット			K40087	ジョンディア 1750,1850,2250,2650,2850,3050,3350	マッセイファーガソン 3065,3085,3095,3125,3635,394,396,399,415,4225,4235,4245,4255,4270,6120,6130,6140,6150,6160,6170,6180
		K41571		マッセイファーガソン 1004, 1007, 1200, 122, 1250, 130, 133, 134, 135, 135 Gas / 135 Petrol, 135 US Built, 140, 145, 148, 150, 152, 154, 154-4, 154C, 155, 158, 165, 165 US Built, 168, 174, 175, 175 US Built, 178, 184, 185, 188, 194, 194-4, 194C, 203, 205, 20C, 2135, 2200, 2205, 2210, 2225, 2230, 2235, 230, 230 US Built, 231, 233, 234, 234C, 235, 240, 244CF, 245, 25, 250, 2500, 253, 254, 254-4, 254C, 255, 260, 264C, 265, 265S, 273, 274, 274SK, 275, 283, 284, 285, 285 US Built, 285S, 290, 290 Brazilian, 290 US Built, 293, 294, 30, 302, 304, 3050, 3060, 3065, 3070, 3075, 30B, 30D, 3165, 333, 334, 340, 342, 35, 35 US Built, 350, 352, 353, 354, 355, 35X, 360, 362, 363, 363LX, 364, 365, 366CF, 372, 373, 375, 375E Brazilian, 377, 382, 383, 387, 390, 390E Brazilian, 390T, 393, 393LX, 396TC, 397, 398, 40, 400, 40B, 410, 415 Brazilian, 487, 50, 506, 50B, 50C, 50D, 50E, 50EX, 50H, 50HX, 550, 560, 565, 575, 590, 60, 6000, 60H, 60HX, 6130, 6140, 6150, 65, 65 US Built, 675, 690, 698, 698T, 750, 765, 825, 865	



トラクター装備品

# トラクター用エレメント マッセイファーガソン

※ 下記リストに探しているトラクターが見つからない場合はお問い合わせください。  
 エレメントの寸法は3-14を参照してください。

メーカー	シリーズ	型式	オイルエレメント		燃料エレメント		インナーエアエレメント		アウトターエアエレメント		油圧/トランスミッションエレメント	
			純正番号	KNK品番	純正番号	KNK品番	純正番号	KNK品番	純正番号	KNK品番	純正番号	KNK品番
	1000/リ-Å	240/281/292/354/362/365/374/3	1882916M91	K40535	1850450M2	K40540	1886638M91	K40545	1886637M91	K40544	3800305M91	K76656
	2000/リ-Å	75/382/390/390T/394/396/399/4	1447082M91	K40536	3405418M2	K296	1678295M1	K40550	167892M1	K40551		
	3000/リ-Å	15	1447048M1	K40538	1896287M91	K40543	1887575M91	K40546	880271M1	K40547		
	5000/リ-Å		1883258M91	K65278	V836339371	K40543	3595519M1	K76250				
	6000/リ-Å		1447031M1	K40539								
	3600/リ-Å	3615/3625/3635/3645/6445/644	V836662580	K62580	V836862602	K70133F	3782387M	K16005F	3782386M	K16004F	3615949M2	K61002H
	6400/リ-Å	5T3/6460/6460T3/6465T3/6470T	V836462576	K3467H	V836862600	K70133F	3385734M1	K16828H	3385733M1	K76774	4303303M1	K03303
	8100/リ-Å	3/6475/6475T3/6480/6480T3	1447048M1	K40538	3405418M2	K296	3901465M1	K76662	055119R1	K76659	4312614M1	K52288H
	8200/リ-Å		1447031M1	K40539	3638510M1	K38510	3901476M1	K76826	3901475M1	K76824	3792287M1	K63907H
			V836679586	K62580	4224811M1	K30017H	4270034M1	K76747	4271467M1	K16238F		
			4226293M1	K11092H	422599M1	K30036H	4271468M1	K16115F				
		3025/3050/3060/3065/3085/309	1447048M1	K40538	3405418M1	K296	1093683M92	K41854	1062501M91	K41853	3615949M1	K61002H
	3000/リ-Å	5	1447031M1	K40539	1896287M91	K40543			3581032M2	K76703	3581032M2	K76703
					3638510M1	K38510			3616579M2	K03303	3616579M2	K03303
					836218M91	K296			4303303M1	K03303	4303303M1	K03303
					3638291M1	K38510						
		3125	1447048M2	K40538	3405418M2	K296	3385734M1	K16828H	3385733M1	K76774		
			1447031M1	K40539	3638510M1	K38510						
			1447048M1	K40538	836218M91	K296						
	4200/リ-Å	4225/4235/4245/4255/4270	1447048M1	K40538	836218M91	K296	3901463M1	-	3901462M1	K76657	3800305M91	K76656
			1447031M1	K40539	3405418M1	K40543	3901465M1	K76662	3901475M1	K76824		
							3901476M1	K76826	055119021			
	4400/リ-Å	4445/4455	V836462576	K3467H	V836862602	K70133F						
					V836862600	K70133F						
	5400/リ-Å	5435/5445/5445T3/5455/5455T3	1447031M1	K40539	4224811M1	K30017H	3901476M1	K76826	055119R1	K76659	4303303M1	K03303
		/5460/5465/5465T3/5470/5475/5	1447048M1	K40538	422599M1	K30036H	3901465M1	K76662	3901475M1	K76824	4312614M1	K52288H
		480	4226293M1	K11092H	V836862602	K70133F	4271468M1	K16115F	4271467M1	K16238F	3618662M2	K76707
			V836662580	K62580					3792287M1		3792287M1	K63907H
			V836679586	K62580					4300400M1		4300400M1	K62035H

※ 上記商品はメーカー純正エレメントではありません。

# トラクター用エレメント マッセイファーガソン/ジョンディア

エレメントの寸法は3-14を参照してください。

メーカー	シリーズ	型式	オイルエレメント		燃料エレメント		インナーエアエレメント		アウトターエアエレメント		油圧/トランスミッションエレメント		
			純正番号	KNK品番	純正番号	KNK品番	純正番号	KNK品番	純正番号	KNK品番	純正番号	KNK品番	
マッセイ ファーガ ソン	6100シリーズ	6120/6130/6140/6150/6160/6170/6180	1447048M2	K40538	3638291M1	K38510	1093683M92	K41854	1062501M91	K41853	3618662M1	K76707	
			1447048M1	K40538	876218M91	K296			4303303M1	K03303	4303303M1	K03303	
	6200シリーズ	6245/6255/6260/6265/6270/6280/6290	1447031M1	K40539	3405418M1	K296			3619594M1	K62017H	3619594M1	K62017H	
			1447048M1	K40538	836218M91	K296	3901465M1	K76662	055119R1	K76659	3618662M1	K76707	
	6400シリーズ	6445/6445T3/6455/6455T3/6460/6460T3/6465/6465T3/6470/6470T3/6475/6475T3/6480/6480T3	1447048M1	K40538	3780299M1	K70151H			4303303M1	K03303	4303303M1	K03303	
			1447031M1	K40539	3405418M1	K296			3792287M1	K63907H	3792287M1	K63907H	
	7400シリーズ	7465/7465T3/7475/7480	1447048M1	K40538	3780931M1	K40569F							
			1447048M2	K40538	4224811M1	K30017H	3901465N1	K76662	055119R1	K76659	3615949M2	K61002H	
	7600シリーズ	7614/7615	1447048M1	K40538	4226599M1	K30036H	3901476M1	K76826	3901475M1	K76824	4303303M1	K03303	
			1447048M2	K40538	3780299M	K70133F	4271468M1	K16115F	4271467M1	K16238F	4312614M1	K52288H	
ジョン ディア	300シリーズ	830/930/1030/1130/1630/1830/2030/2130/3030/3130/4230/4430/4630	1447048M1	K40538	3780931M1	K40569F	4271468M1	K16115F	4271467M1	K16238F	4300400M1	K62035H	
			1447048M2	K40538	3780931M1	K40569F					4312614M1	K52288H	
	500シリーズ	1350/1550/1750/1850/1950/2100/2200/2300/2400/2700/2800/2900/3050/3150/3350/3650/4050/4250/4350/4450/4650/4850	1447048M1	K40538	3905873M91	K916030H							
			1447048M2	K40538	3905873M91	K916030H							
	2000シリーズ	2100/2200/2300/2400/2700/2800/2900/3050/3150/3350/3650/4050/4250/4350/4450/4650/4850	1447048M1	K40538	3905873M91	K916030H							
			1447048M2	K40538	3905873M91	K916030H							
	5000シリーズ	5300/5300N/5400/5400N/5500/5500N	1447048M1	K40538	3905873M91	K916030H							
			1447048M2	K40538	3905873M91	K916030H							
	6000シリーズ	6100/6200/6300/6400/6400SP/6505/6506/6600/6800/6900	1447048M1	K40538	3905873M91	K916030H							
			1447048M2	K40538	3905873M91	K916030H							

※ 上記商品はメーカー純正エレメントではありません。

トラクター 装備品



# トラクター用エレメント ジョンディア

エレメントの寸法は3-14を参照してください。  
 ※ 下記リストに探しているトラクターが見つからない場合はお問い合わせください。

メーカー	シリーズ	型式	オイルエレメント		燃料エレメント		インナーエアエレメント		アウトターエアエレメント		油圧/トランスミッションエレメント	
			純正番号	KNK品番	純正番号	KNK品番	純正番号	KNK品番	純正番号	KNK品番	純正番号	KNK品番
6010シリーズ	-	6010/6110/6110E/6210/6310/6310/6310/6610S/6410S/6510S/6510S/6610/6810/6910/6910S	RE59754	K58882	RE62419	K76812	AL78224	K76553	AL78223	K76665	AL118036	K66378H
					AL153517	K76301	AL78870	K17112H	AL78869	K17111H	AL118321	K76977
6010SEシリーズ	-	6010SE/6110SE/6210SE/6310SE/6410SE/6510SE/6610SE	RE59754	K58882	RE62419	K76812	AL78224	K76553	AL78223	K76665	AL203060	K76971
							AL78870	K17112H	AL78869	K17111H	AL203061	K87343H
6020シリーズ	-	6020/6120/6220/6320/6320PM/6420/6420S/6420PM/6520/6520P M/6620/6620PM/6820/6820PM/6920/6920PM/6920S	RE504836	K10044H	RE509208	K76301	AL150288	K16414F	AL172780	K16402F	AL203060	K76971
			RE59754	K58882	RE509031	K70209H	AL172781	K16403H	AL203061	K16403H	AL203061	K87343H
6020SEシリーズ	-	6020SE/6120SE/6220SE/6320SE/6420S/6420SE/6520SE/6620SE	RE504836	K10044H	RE509032	K76812	AL150288	K16414F	AL172780	K16402F	AL203060	K76971
			RE59754	K58882	RE509036	K70270H	AL172781	K16403H	AL203061	K16403H	AL203061	K87343H
6030シリーズ	-	6130/6230/6330/6330PM/6430/6430PM/6530/6534/6630/6630PM/6830/6830PM/6930/6930PM	RE504836	K10044H	RE509031	K70209H	AL150288	K16414F	AL172780	K16402F	AL160771	K76976
			RE59754	K58882	RE526557	K70311H	AL150288	K16414F	AL172780	K16402F	AL169573	K66209H
6Mシリーズ	-	6105M/6115M/6125M/6140M/6150M/6170M	RE504836	K10044H	RE544394	K70311H			AL215055	K16772H	AL156625	K76699
			RE539279	K10114H	RE546336	K70270H	AL215053	K16773H	AL169573	K16773H	AL169573	K66209H
6Rシリーズ	-	6105R/6110R/6115R/6120R/6125R/6130R/6140R/6150R/6170R/6175R/6190R/6195R/6210R/6215R	RE504836	K10044H	RE544394	K70270H			AL215055	K16772H	AL206482	K52203H
			RE539279	K10114H	RE546336		AL215054	K16774H	AL215054	K16774H	(AUTOPOWER)	AL156625
7000シリーズ	-	7500/7600/7700/7800	T19044	K72184	AR86755	K1205F	RE34967	K16029F	RE34966	K16057F	AL118036	K66378H
			RE57394	K3317F	RE62419	K76812	RE34966	K16057F	RE65880	RE65880	K16057F	
7010シリーズ	-	7210/7410/7510/7610/7710/7810	RE57394	K3317F	AR103220	K33269H	RE34967	K16029F	RE34966	K16057F	AL118036	K66378H
			RE509672	K10047H	AR103220	K33269H	RE34967	K16057F	RE65880	RE65880	K16057F	RE161181

※ 上記商品はメーカー純正エレメントではありません。



# トラクター用エレメント ジョンディア / ニューホランド

※ 下記リストに探しているトラクターが見つからない場合はお問い合わせください。  
 エレメントの寸法は3-14を参照してください。

メーカー	シリーズ	型式	オイルエレメント		燃料エレメント		インナーエアエレメント		アウターエアエレメント		油圧/トランスミッションエレメント		
			純正番号	KNK品番	純正番号	KNK品番	純正番号	KNK品番	純正番号	KNK品番	純正番号	KNK品番	
ジョンディア	7020シリーズ	7220/7320/7420/7520/7720/7820/7920	RE504836	K10044H	RE509032	K76812			AL118036	K66378H			
			RE509672	K10047H				RE161181	K52203H				
	7Rシリーズ	7200R/7210R/7215R/7230R/7250R/7260R/7270R/7280R/7290R/73	RE509672	K10047H									
			RE539279	K10114H									
	70シリーズ	8670/8770/8870/8970	81879134	K76504	87840136	K76371			84226258	K76538			
			86605897	K76504			84226263	K66143H					
	T4シリーズ												
	T4000シリーズ	T4020/T4020D/T4030/T4030D/T4040/T4040D/T4040N/T4050D/T4050N	87679598	K10106H	87329736	K61153H	86982523	K76725	1930587	K76875	47128161	K118333	
			84228488	K10060H	84565884	K40605H	47128200	K76725	47135972	K76875	5194879	K118333	
T5シリーズ	T5.95/T5.105/T5.115	87679598	K10106H	84328598	K7410H					84248043	K76803		
T5000シリーズ	T5030/T5040/T5050/T5060/T5070	84228488	K10060H	87329736	K61153H								
				84565884	K40605H								
T6シリーズ	T6.125/T6.140/T6.145/T6.150/T6.155/T6.160/T6.165/T6.175/T6.180	84228488	K10060H	84412164	K40574H	87683000	K73148	87682990	K73147	84226258	K76538		
				84328598	K7410H	87577656	K73148	87577657	K73147	87708150	K52271H		
T6000シリーズ	T6010/T6020/T6030/T6050/T6060/T6070/T6080	84228488	K10060H	84175081	K40682H	82034622	K73148	87704248	K73147	84226263	K66143H		
				84328598	K7410H	82028151	K73148	82028150	K73147	84248043	K76803		
T7シリーズ	T7.170/T7.175/T7.185/T7.190/T7.210/T7.230/T7.235/T7.245/T7.260/T7.270	84228488	K10060H	84170818	K40573H	87683000	K73148	87682990	K73147	84226258	K76538		
				84412164	K40574H	87577656	K73148	87577657	K73147	87708150	K52271H		
T7000シリーズ	T7030/T7040/T7050/T7060	84228488	K10060H	84565884	K40605H	82034622	K73148	87704248	K73147	84226263	K66143H		
				84175081	K40682H	82028151	K73148	82028150	K73147	84248043	K76803		
TD5000シリーズ	TD5010/TD5020/TD5030/TD5040/TD5050	87679598	K10106H	84328598	K7410H					84226258	K76538		
		84228488	K10060H	84170818	K40573H					87708150	K52271H		
			84228488	K10060H	84412164	K40574H					84226263	K66143H	
					84328598	K7410H	87631625	K108795	87682993	K108794	87708150	K52271H	
			87679598	K10106H	87329736	K61153H							
			84228488	K10060H	84175081	K40682H							
				84565884	K40605H								

※ 上記商品はメーカー純正エレメントではありません。



# トラクター用エレメント ニューホランド / フォード

エレメントの寸法は 3-14 を参照してください。  
 ※ 下記リストに探しているトラクターが見つかからない場合はお問い合わせください。

メーカー	シリーズ	型式	オイルエレメント		燃料エレメント		インナーエアエレメント		アウターエアエレメント		油圧/トランスミッションエレメント	
			純正番号	KNK品番	純正番号	KNK品番	純正番号	KNK品番	純正番号	KNK品番	純正番号	KNK品番
ニューホランド	TLシリーズ	TL70/TL80/TL90/TL100	1909102	K62136	87800220	K38510	1930588	K76725	47135972	K76875	1930986	K63426F
			81879134	K76504	84269166	K70133F	47135975	K76875	1930587	K76875	84248043	K76803
	TMシリーズ	TM115/TM120/TM125/TM130/TM135/TM140/TM150/TM155/TM165/TM1758/TM190	86605897	K76504	87802332	K76301	82008601	K76512	5080756	K76408	84226258	K76538
			87329736	K61153H	87840590	K70133F	86982523	K76725	83957167	K76526	83913002	K76531
	TNシリーズ	TN55/TN65/TN70/TN75	47135703	K60511H	84328598	K7410H	82008601	K76512	83913766	K76518	84257511	K63574H
			83959823	K76506	83917626	K40543	82008601	K76512	82027153	K76549	84248043	K76803
	TWシリーズ	TW5/TW10/TW15/TW25/TW30/TW35	81837145	K76502	87800220	K38510	83904376	K76513	82003166	K76699	84226258	K76538
			84879134	K76504	84269166	K70133F	82008601	K76512	82003166	K76699	84226258	K76538
	TSシリーズ	TS80/TS90/TS100/TS110/TS115	86605897	K76504	87800220	K38510	82008601	K76512	82003166	K76699	84226258	K76538
			84228488	K10060H	84170818	K40573H	83908360	K76511	83908365	K76524	83912256	K65761
TSAシリーズ	TSA100/TSA110/TSA115/TSA125/TSA135	2854749	K10060H	84412164	K40574H	83908367	K76524	81866927	K76516	83912256	K65761	
		83947506	K76501	83937061	K296	83908360	K76511	83908365	K76524	83912256	K65761	
フォード	7オードライト	3000/3600/3900/4000/4100/4600/5000/6600/7000/7600	81825215	K40538	83917626	K296	83908360	K76511	83908365	K76524	83912256	K65761
			81826361	K40539	83937061	K296	81823922	K65808	81866927	K76516	83912256	K65761
	10シリーズ	2610/2810/2910/3610/3910/4110/4610/5110/5610/6610/6810/7610	83947506	K76501	83937061	K296	81823922	K65808	81866927	K76516	83912256	K65761
			81825215	K40538	83917626	K296	83908360	K76511	83908365	K76524	83912256	K65761
	30シリーズ	3930/4130/4630/5030/5330/8630/8730	87800068	K40538	83917626	K296	83908360	K76511	83908365	K76524	83912256	K65761
			1909102	K62136	87800220	K38510	47135975	K76725	5080756	K76875	1930986	K63426F
	35シリーズ	4635/4835/5635	81879134	K76504	87800220	K38510	82008601	K76512	82008600	K76549	84248043	K76803
			86605897	K76504	87800220	K38510	82008601	K76512	82008600	K76549	81869132	K76699
	40シリーズ	5640/6640/7740	81879134	K76504	87800220	K38510	82008601	K76512	82008600	K76549	84248043	K76803
			86605897	K76504	87800220	K38510	82008601	K76512	82008600	K76549	81869132	K76699
										82003166	K76699	
										84226258	K76538	

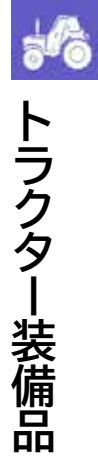
※ 上記商品はメーカー純正エレメントではありません。

# トラクター用エレメント インタートラクター/ファイアット

※ 下記リストに探しているトラクターが見つかからない場合はお問い合わせください。  
 エレメントの寸法は3-14を参照してください。

メーカー	シリーズ	型式	オイルエレメント		燃料エレメント		インターエアエレメント		アウトターエアエレメント		油圧/トランスミッションエレメント	
			純正番号	KNK品番	純正番号	KNK品番	純正番号	KNK品番	純正番号	KNK品番	純正番号	KNK品番
インター		574/674/454	3136046R93	K76254					529854R2	K76267	530144R92	K76268
	95シリーズ	595/695/795/895	3136046R93	K76254			3115569R2 3125255R1	K76250 K57872	3125199R2	K62141	93413C1	K76270
	42シリーズ	4210/4220/4230	3136046R93	K76254			3125255R1	K57872	3125342R2	K76252	93413C1	K76270
	51シリーズ	5120/5130/5140/5150	J908616 J908615	K76281 K76280	J903640	K76279	N8153	K41854	D56453	K76763	1976934C5	K57867
	CXシリーズ	CX60/CX70/CX80/CX90/CX100	3214797R1	K40539							93413C1	K76270
	MXシリーズ	MX100/MX110/MX120/MX135			J286503 J930942	K76278 K76283					1976934C5	K57867
	MXCシリーズ	MXC80/MXC90/MXC100	3214797R1	K40539	218100A1	K38510					294721A1	K76699
	MXMシリーズ	MXM120/MXM130/MXM140/MX M155/MXM175/MXM190			87329736	K61153H			82034446 87394887	K76408 K76408	1931173 47131180	K76803 K66378H
	MXUシリーズ	MXU100/MXU110/MXU125/MXU 135			87329736	K61153H	82034623	K16115F			47131180	K66378H
	56シリーズ	5556/6056/6556/7056	1909101	M2039	84271537 1909100 1930010	K40569F K296 K38510	1909138	K76728				
ファイアット	66シリーズ	4566/5066/6066/8066	1909101	M2039	84271537	K40569F	1930588 1930537	K76725 K76738	1930587 1930536	K76875 K76729	1909130	K62225
	86シリーズ	6286/8286	1909102 1909101	K62136 M2039	1909142	K38510	1930588	K76725	1909116 1930536 1930587	K62143 K76729 K76875	1909130	K62225
	93シリーズ	6593/8293/8893	1909102 1909101	K62136 M2039	84271537 1909100 1930010 1909142	K40569F K296 K38510 K38510	1909117 1930588 1930537 1930590	K62142 K76725 K76738 K76747	1909116 1930536 1930587 1930589	K62143 K76729 K76875 K76873	1909130	K62225
	94シリーズ	6594/8294/8894	1909101	M2039	84271537	K40569F	1909117	K62142	1909116	K62143	1909130	K62225
	Fシリーズ	F100/F110/F115/F120/F130	1909102	K62136	84271537 1909100	K40569F K296	1930588 1930537 1930590	K76725 K76738 K76747	1909116 1930536 1930587	K62143 K76729 K76875	81863799	K76538

※ 上記商品はメーカー純正エレメントではありません。



# トラクター用エレメント 中セキ BigT

エレメントの寸法は 3-14 を参照してください。

※ 下記リストに探しているトラクターが見つからない場合はお問い合わせください。

メーカー	シリーズ	型式	オイルエレメント		燃料エレメント		インナーエアエレメント		アウトターエアエレメント		油圧/トランスミッションエレメント	
			純正番号	KNK品番	純正番号	KNK品番	純正番号	KNK品番	純正番号	KNK品番	純正番号	KNK品番
フィアット	Gシリーズ	G170/G190/G210/G240	1909102	K62136	87840136	K76371		1909116	K62143	81863799	K76538	
	Lシリーズ	L60/L65/L75/L85/L95	1447048M1 1447031M1	K40538 K40539			1930588 1930537	K76725 K76738	1930536 1930587 1930589	K76729 K76875 K76873	1930986	K63426F
中セキ	Mシリーズ	M100/M115/M135/M160	1447048M1 1447031M1	K40538 K40539	87840590	K70133F	82008601	K76512	82008600 82001819	K76549 K76408	81863799 82005016	K76538 K76803
	BIG Tシリーズ	T88/T105/T115/T125 (パーキンズエンジン)	1447048M1 1447031M1	K40538 K40539	838218M91 1896287M91	K296 K40543	1093683M92	K41854	1062501M91	K41853	4303303M1 3615949M1 3615949M2	K03303 K61002H K61002H
	BIG T3シリーズ	T1053/T1153/T1253 (パーキンズエンジン)	1447048M1 1447031M1	K40538 K40539	838218M91 1896287M91	K296 K40543	1093683M92	K41854	1062501M91	K41853	4303303M1 3615949M1 3615949M2	K03303 K61002H K61002H
	BIG T5シリーズ	T1055/T1155/T1255/T1355 (パーキンズエンジン)	1447048M1 1447031M1	K40538 K40539	838218M91 1896287M91 3638510M1	K296 K40543 K38510	1093683M92	K41854	1062501M91	K41853	4303303M1 3615949M1 3615949M2 3615949M2 3581032M2 3581032M3	K03303 K61002H K61002H K61002H K76703 K76703
	BIG T6000シリーズ	T6125/T6130/T6145/T6150 (パーキンズエンジン)	1447048M1 1447031M1	K40538 K40539			4271468	K16115F	4271467M	K16238F	4303303M1 3615949M1 3615949M2 3581032M2 3581032M3	K03303 K61002H K61002H K76703 K76703
	BIG T7000シリーズ	T7105/T7110/T7125/T7135/T714 5/T7160/T7175/T7614/T7615/T76 16/T7618/T7619/T7622/T7624 (パーキンズエンジン)	1447048M1 1447031M1	K40538 K40539							4303303M1 3615949M1 3615949M2 3615949M2 3581032M2 3581032M3	K03303 K61002H K61002H K61002H K76703 K76703
	BIG T8000シリーズ	T8115/T8125/T8130/T8140/T816 0/T8175/T8200 (パーキンズエンジン)	1447048M1 1447031M1	K40538 K40539							4303303M1 3615949M1 3615949M2 3581032M2 3581032M3	K03303 K61002H K61002H K61002H K76703

※ 上記商品はメーカー純正エレメントではありません。



品番 K76812



品番 K76260



品番 K76266



品番 K5045F



品番 K1205F

# エレメント参照図

## 旧フォード、パーキンスエンジン用

品番 **K76501**    品番 **K40538**    品番 **K40539**  
 口金径：3/4" 共通



長さ： 101mm    長さ：140mm    長さ：176mm

## 汎用燃料エレメント

品番 **K296**    品番 **K40543**    品番 **K38510**



長さ：65mm    長さ：108mm    カートリッジタイプ

## エンジンオイルエレメント

フィアット、クボタ、三菱、ニューホランド、ラベルダ、サメ、ケースインター対応  
 口金径：3/4"



品番 **K62136**    品番 **M2039**

フォード、ニューホランド対応  
**40,60、TS, TM, シリーズ**  
 口金径：1"



品番 **K76504**

## グラスボール

K296 用 品番 **K40572**



K40543 用 品番 **K40571**



## ジョンディア エンジンオイルエレメント

品番 **K72184**    品番 **K58882**



**6000 シリーズ**  
 旧シリーズ  
 口金径：13/16"    **6010 シリーズ**  
 口金径：1"1/2

## 油圧 / ミッションエレメント

フィアット、フォード、ニューホランド対応

品番 **K76803**    品番 **K76538**    品番 **K65761**



口金径：1"3/4    口金径：1"3/8    口金径：1"1/8

**60, TM シリーズ**  
 上記 2 個のみ使用

**40, TS シリーズ**  
 上記 3 個を全部使用。

## MF、キセキ 油圧 / ミッションエレメント

長さ：210mm  
 品番 **K61002H**

長さ：160mm  
 品番 **K62017H**



品番 **K03303**



品番 **K63907H**



トラクター  
 装備品

## エレメント 寸法表

### オイルエレメント

KNK品番	高さ : 外径 : 内径 : ネジ	タイプ
K10044H	151 : 100 : M92-2.5	スピノン
K10047H	148 : 120.5	カートリッジ
K10060H	174 : 94 : M27-2	スピノン
K10106H	95 : 95 : M27-2	スピノン
K10114H	150 : 100 : M92-2.5	スピノン
K11092H	209 : 96 : M24-1.5	スピノン
K3317F	171 : 129 : 1"1/2-12UNF	スピノン
K3467H	144 : 96 : M24-1.5	スピノン
K40535	155 : 72 : 34	カートリッジ
K40536	143 : 78 : 3/4"-16UNF	スピノン
K40538	144 : 94 : 3/4"-16UNF	スピノン
K40539	180 : 97 : 3/4"-16UNF	スピノン
K58882	148 : 97.5 : 1"1/2-16UNF	スピノン
K60511H	110 : 110 : 72 : 3/4"-16UNF	スピノン
K62136	140 : 97 : 3/4"-16UNF	スピノン
K62580	148 : 112 : M24-1.5	スピノン
K65278	141 : 73 : 33	カートリッジ
K72184	137 : 97 : 13/16"-16UNF	スピノン
K76254	125 : 98 : 1"-12UNF	スピノン
K76281	136 : 95 : 72 : 1"-16UNF	スピノン
K76501	94 : 98 : 73 : 3/4"-16UNF	スピノン
K76502	122 : 126 : 46	カートリッジ
K76504	177 : 95 : 63 1 - 12	スピノン
K76506	152 : 142 : 110 : 1"1/8 - 16	スピノン
M2039	187 : 108 : 3/4"-16UNF	スピノン

### 燃料エレメント

KNK品番	高さ : 外径 : 内径 : ネジ	タイプ
K1205F	83 : 126	箱形
K296	87 : 72	カートリッジ
K30017H	76 : 159 : 28.5	カートリッジ
K30036H	143 : 36 : M12-1.5	スピノン
K33269H	92 : 51 : 5/8"-24UNF	スピノン
K38510	157 : 85 : M16-1.5	スピノン
K40540	84 : 70 : 21	カートリッジ
K40543	109 : 86 : 19.3	カートリッジ
K40569F	156 : 77 : 77 : M16-1.5	スピノン
K40573H	164 : 77 : M16-1.5	スピノン
K40574H	192 : 94 : M20-1.5	スピノン
K40605H	164 : 77 : M16-1.5	スピノン
K40671H	179 : 99 : 89	スピノン
K40682H	184 : 96 : M16-1.5	スピノン
K61153H	122 : 57	インライン
K70133F	198 : 84 : 3/8"-16UNF	スピノン
K70151H	138 : 84 : 3/8"-16UNF	スピノン
K70209H	156 : 84 : 3/8"-16UNF	スピノン
K70270H	148 : 87 : 3/8"-16UNF	スピノン
K70311H	152 : 84 : 3/8"-16UNF	スピノン
K72182	84 : 126	箱形
K7410H	46 : 22	プレフィルタ
K76278	143 : 77 : M16-1.5	スピノン
K76279	115 : 78 : 52 M16 x 1.5	スピノン
K76283	153 : 96 : 13/16"	スピノン
K76301	156 : 84 : 3/8"-16UNF	スピノン
K76371	132 : 110 : 1"-14UNF	スピノン
K76812	155 : 84 : 3/8"-16UNF	スピノン
K916030H	112 : 220 1"-14UNF	スピノン



エンジンオイルエレメント  
カートリッジ

エンジンオイルエレメント  
スピノン



燃料エレメント  
インライン



燃料エレメント  
カートリッジ

燃料エレメント  
箱形

## エレメント 寸法表

### インナーエアエレメント

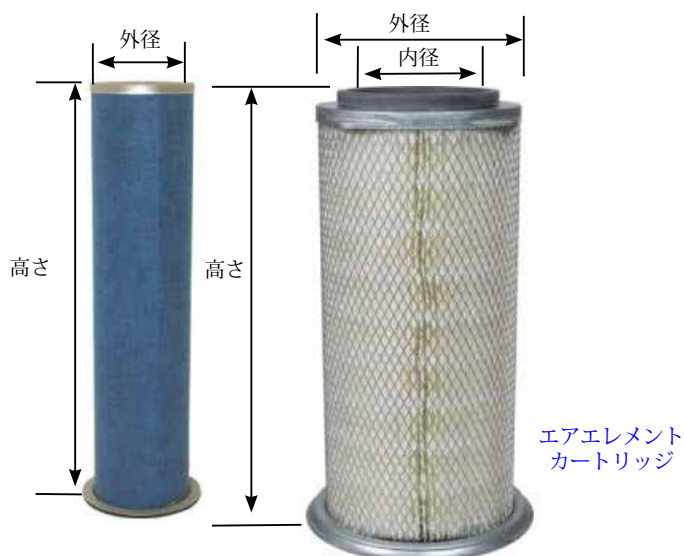
KNK品番	高さ : 外径 : 内径 : ネジ
K11790H	373 : 111
K16005F	320 : 148
K16029F	380 : 134
K16115F	408 : 107 : 100
K16414F	60 : 300
K16828H	312 : 117 : 88
K17112H	128 : 238
K40545	197 : 69
K40546	220 : 54
K40550	284 : 74.5 : 48
K41854	356 : 86 : 74
K57872	254.5 : 86 : 73.5
K62142	308 : 103 : 75
K65808	353 : 87 : 72
K73148	400 : 120 : 82
K76250	254.5 : 70 : 61
K76511	340 : 76 : 62
K76512	293 : 112
K76553	130 : 198
K76659	355 : 145 : 85
K76662	343 : 74.5 : 62.5
K76682	280 : 75 : 60
K76725	316 : 82 : 63.5
K76728	255.9 : 77.47 : 54.61
K76738	306 : 90 : 62
K76747	337 : 88 : 74
K76826	360 : 85 : 78
K76867	230 : 85 : 70

### アウターエアエレメント

KNK品番	高さ : 外径 : 内径 : ネジ
K16004F	316 : 151 : 110
K16238F	421 : 208 : 106
K16402F	183 : 310 : 130
K16403H	284 : 310
K16772H	126 : 320
K16773H	176 : 339
K16774H	57 : 296
K17111H	310 : 287
K40544	235 : 102 : 63.5
K40547	263 : 113 : 56
K40551	312 : 132 : 57.5
K41853	390 : 214 : 88
K62141	279 : 138 : 72.5
K62143	338 : 156 : 87
K73147	420 : 205 : 108
K76252	279 : 154 : 89
K76260	254 : 201.5 : 90.5
K76266	378 : 198 : 103
K76267	288 : 138 : 69
K76408	381 : 154 : 89
K76516	388 : 70 : 95
K76524	373 : 135 : 78
K76549	381 : 105
K76657	320 : 125 : 78
K76659	355 : 145 : 85
K76665	310 : 236
K76729	341 : 138 : 72.5
K76763	391 : 154 : 88
K76774	212 : 330 : 123
K76824	375 : 156 : 98
K76873	352 : 165 : 91
K76875	332 : 141.5 : 83



トラクター  
装備品



※ 本カタログに載っていないエレメントをお探でしたら、弊社にお問い合わせください。

## エレメント 寸法表

### 油圧 / トランスミッションエレメント

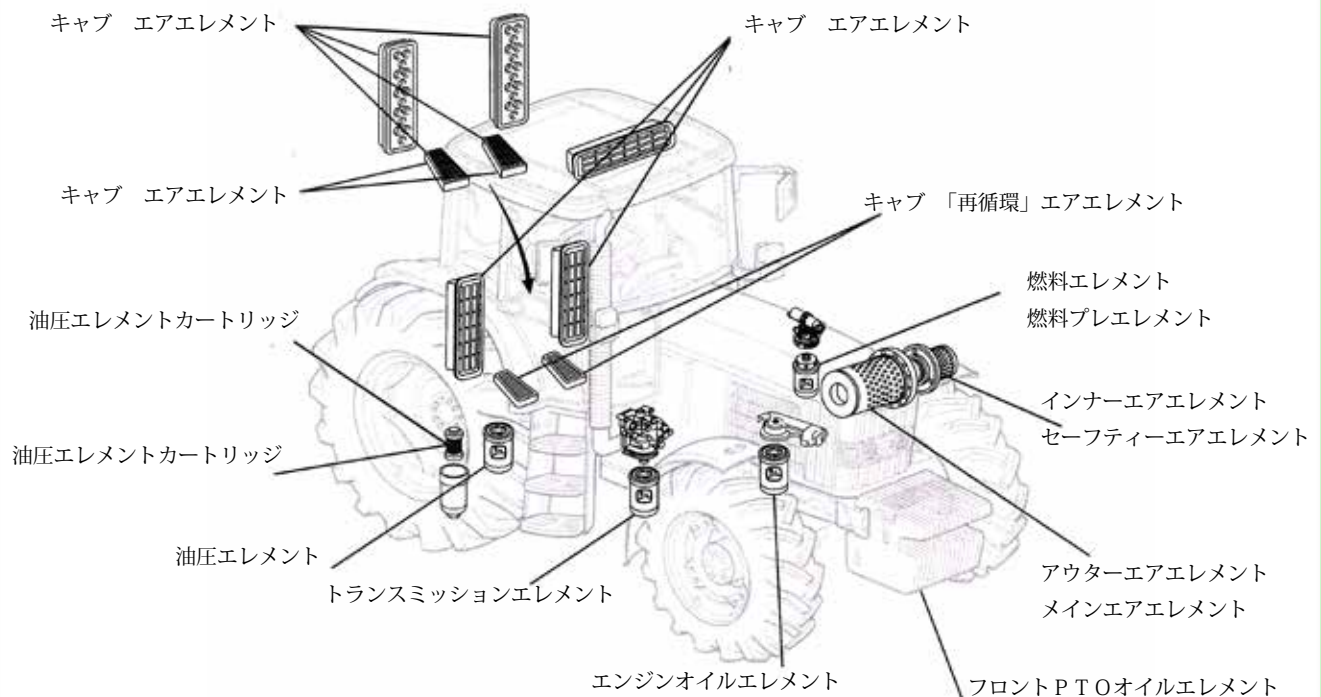
KNK品番	高さ : 外径 : 内径 : ネジ	タイプ
K03303	102 : 137 : M42-2	スピノン
K118333	115 : 50 : 23	カートリッジ
K52203H	235 : 78 : 39.5	カートリッジ
K52271H	323 : 148	カートリッジ
K52288H	248 : 85 : 77	カートリッジ
K57867	198 : 128 : 1"1/2-16UNF	スピノン
K61002H	210 : 51 : 23.5	カートリッジ
K62017H	160 : 50.5 : 23.3	カートリッジ
K62035H	173 : 140 : M45-2	スピノン
K62225	147 : 107 : 1"1/8-16UNF	スピノン
K63426F	180 : 108 : M40-2	スピノン
K63574H	169 : 139 : 1"3/4-16UNF	スピノン
K63907H	89 : 42 : 23	カートリッジ
K65761	134 : 94 : 1"1/8-16UNF	スピノン
K66084H	115 : 98 : 1"3/8-12UNF	スピノン
K66143H	296 : 121 : 1"3/8-12UNF	スピノン
K66209H	310 : 109 : 96	カートリッジ
K66378H	242 : 98 : 1"3/8-12UNF	スピノン
K72355	139 : 117 : 56	カートリッジ
K76270	76.2 : 129.54 : 69.85	カートリッジ
K76412	117 : 130 : 34 1"1/2 - 16UN2B	スピノン

KNK品番	高さ : 外径 : 内径 : ネジ	タイプ
K76531	160 : 95 : 70 1 - 12	スピノン
K76538	240 : 97 : 1"3/8	スピノン
K76656	121 : 55 : 34	カートリッジ
K76696	175 : 94 1"-12UNF	スピノン
K76699	162 : 94 : 1"3/8-12UNF	スピノン
K76703	185 : 140 : M42-2	スピノン
K76707	210 : 78 : 42	カートリッジ
K76803	238 : 137 : 1"3/4-16UNF	スピノン
K76971	208 : 79 : 42	カートリッジ
K76976	256 : 78 : 42	カートリッジ
K76977	235 : 78 : 39.5	カートリッジ
K87343H	260 : 78 : 42	カートリッジ



### <参考知識>

#### トラクターに使用されるエレメント





# オイル / 燃料ラインフィルター / 万能極圧グリース

## トラクター用トランスミッション／油圧用オイル

品番 **WPTHF1143** 20㍑缶

認証番号

クラス： GIMA M1143/1145

G M： C-4

ジョンディア： JDM-J20A,JDM-20C

ニューホランド： M2C-134D,

FNHA-2-D, 201.00

マッセイファーガソン： M-1143

キャタピラー： TO-2

ZF TE-ML： 03E

API 分類： G L 4

国際規格： H V 68



20㍑缶

※ 価格、運賃、詳細は別途お問い合わせください。

## 万能極圧グリース

16kg ペール缶 品番 **WPTGMP16**

400g × 20本 品番 **WPTGMP400**

優れた省エネルギー特性と極圧性、耐熱性、耐水性を兼ね備え、幅広い用途で使用可能な万能グリースです。

全国配達可能（午前中までの発注で明後日中にお届け）

※離島を除く

## グリースはこれ一本で万能対応！

### 特徴

- ◎ 液ダレしにくい。
- ◎ 市販品と比べ、最大 **11%**省エネを達成
- ◎ 軸受の温度を最大**10℃**、温度上昇を抑える。
- ◎ 油膜の破断を抑え、酸化しにくい。
- ◎ **250℃**までの耐熱性
- ◎ 水に流されにくい**耐水性**
- ◎ **給脂回数が減少**する。

※ 価格、運賃、詳細は別途お問い合わせください。



### ●タフリックスグリースMP2の代表性状

増ちょう剤	リチウムコンパレックス
ちょう度 (25℃, 60W)	250
滴点	℃ 250以上
離油度 (100℃, 24h) mass%	0.7
ASTM四球試験 (1800r/min) WL N	3,090
水洗耐水度 (38℃, 1h) mass%	0

※代表性状値は、商品の改定等により予告せずに変わる場合があります。(2014年3月)

## 燃料ラインフィルター

品番 **M03913**

5-7mm



## 燃料ラインフィルター

品番 **M07099**

10mm

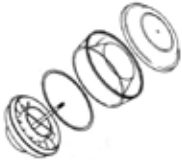
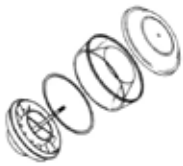
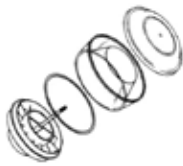

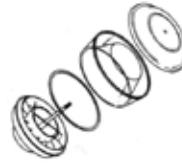
逆止弁付







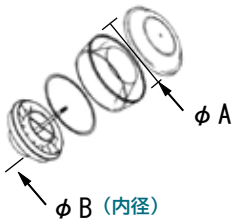
トラクター  
装備品

# プレクリーナー / フィルターレンチ

## プレクリーナー組

				
<b>K65719</b>	<b>K41393</b>	<b>K41395</b>	<b>K41394</b>	<b>K41396</b>
A=7" (φ 178mm) B=2 1/4" (φ 57mm)	A=7" (φ 178mm) B=3" (φ 76mm)	A=10" (φ 254mm) B=3" (φ 76mm)	A=10" (φ 254mm) B=4" (φ 101mm)	A=10" (φ 254mm) B=4 1/4" (φ 114mm)

## 交換用プレクリーナーボウル

				
<b>K41404</b>	<b>K41405</b>	<b>K41403</b>	<b>K41559</b>	
プレクリーナー ボウル	プレクリーナー ボウル	プレクリーナー ボウル	メタル プレクリーナー	
A=6 1/2" (φ 165mm)	A=7" (φ 178mm)	A=10" (φ 254mm)	A=2" (φ 52mm)	

## フィルターレンチ

品番	適応径
<b>U100</b>	~ 65 mm
<b>U200</b>	~ 74 mm

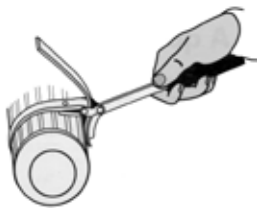


## フィルターレンチ (チェーンタイプ)

品番 **K12431**  
1/2" 四角ラチェット

## フィルターレンチ

品番 **K14482**  
ストラップ長 570mm  
φ MAX=120mm



## 書類ホルダー

品番 **K69248**

保証書、取説などの書類保存に便利

● 90 x 320mm



※ 取付ボルトは付属しておりません。

# ミラー / ミラーアーム

## スタンダードミラー

クランプ付

丸形

品番	型	鏡面	サイズ	アーム取付サイズ
K6215	丸形	平面	125mm	10-12mm



長方形 平面

品番	型	鏡面	サイズ	アーム取付サイズ
K6216	長方形	平面	130x198mm	12-15mm
K6220	長方形	平面	130x240mm	12-15mm
K6222	長方形	平面	170x250mm	12-15mm
K6224	長方形	平面	180x320mm	12-15mm

※ K6224 の取付部のみ⇒



長方形 凸面 ワイド

品番	型	鏡面	サイズ	アーム取付サイズ
K6217	長方形	広角用	130x198mm	12-15mm
K6221	長方形	広角用	130x240mm	12-15mm
K6223	長方形	広角用	170x250mm	12-15mm
K6225	長方形	広角用	180x320mm	12-15mm

※ K6225 の取付部のみ⇒



※実際の鏡像は視野が広がります。

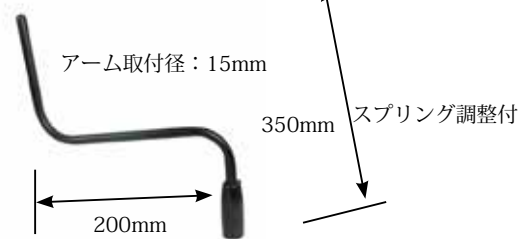
## 上記用 交換ミラー

※ 在庫数限り 特価

品番	型	鏡面	サイズ
K6229	長方形	平面	130x198mm
K6235	長方形	平面	170x250mm
K6236	長方形	広角用	170x250mm

## ミラーアーム

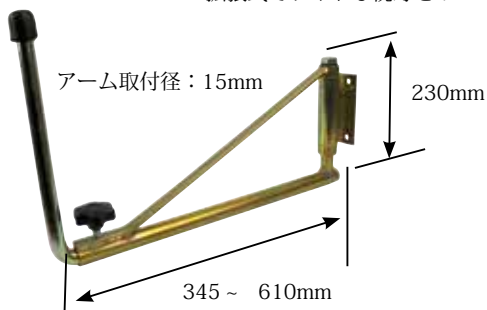
品番 K51948



## テレスコピックミラーアーム

品番 K14709

拡張式でワイドな視野を!



取付穴位置: 18.6x71mm ボルト穴 6.7mm

品番 K27628



取付穴位置: 50x44mm ボルト穴 6.7mm



トラクター  
装備品

# ミラー / ミラーアーム

## ミラー ジョンディア用

品番 **K57437**

凸型鏡 高さ: 281mm・幅: 201mm・取付アーム径: 15 - 20mm



対応機種

20,30,40,50,55,3000,6000,6010,6015,6020,6025,6030,7000,7010,7020,7030,8000,8010,8020,8030,9000,9020,9030 シリーズ

## ミラー MF用

品番 **K10781**

凸型鏡 高さ: 328mm・幅: 238mm・取付アーム径: 15 - 22mm

対応機種

4200,4300,5400,6200,6400,7400,8200,8400 シリーズ



交換用ミラーのみ 品番 **K10752**

## ミラー

品番 **K51182**



凸型鏡 広角用 高さ: 253mm・幅: 153mm

・取付アーム径: 14 - 20mm

対応機種

ケースインター、MF、フィアット、サメ、ランディーニ

品番 **K39701**



凸型鏡 広角用 高さ: 360mm・幅: 180mm

・取付アーム径: 14 - 20mm 対応機種 フェント

## ミラー フォード用

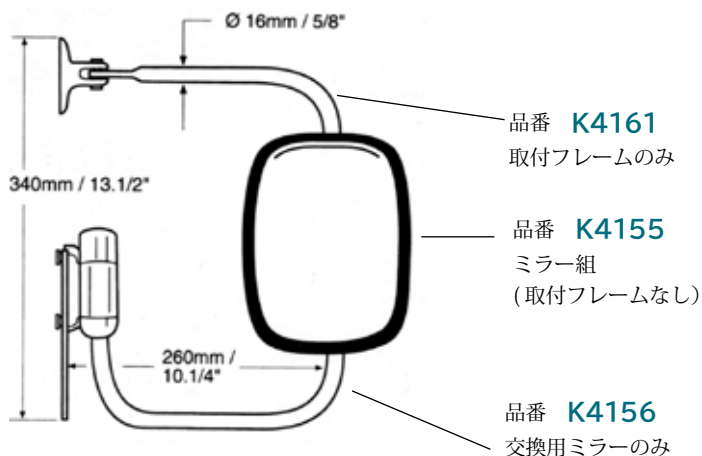
品番 **K4155**

凸面鏡 高さ: 263mm・幅: 160mm・取付アーム径: 15 ~ 20mm



対応機種

35,40,60,L & TS シリーズ



# ミラー

## ミラー

品番 **N10782** 1セット (2個入)

凸型鏡 (上下とも)

高さ: 450mm • 幅: 210mm • 取付アーム径: 28mm

**2面とも上下左右に調整可能!!  
広い視界を確保できます。**



× 2個 (1セット)



裏面



付属品

- ※ ポールの径が細い場合は、ゴム板、ホース等を利用してお取り付けください。
- ※ 本商品はサイズが大きいため、事前にトラクターの取付の寸法を確認してからご注文ください。
- ※ 人気商品のため、注文前に在庫をご確認ください。

1個の場合は→ 品番 **N10782S**

## ミラー

品番 **K128830** 1個売

凸型鏡 (上下とも)

高さ: 384mm • 幅: 184mm • 取付アーム径: 16 ~ 28mm



**横向きのポールにも  
取付可能**

**縦横方向の傾き  
微調整可能**

**ポールの径が細くて  
も取付可能**

**Sparex**  
Your 1<sup>st</sup> choice



トラクター  
装備品

# ガススプリング / ミラー / ミラーアーム / クッション

## ガススプリング



品番	全長	ストローク	取付部 A,B
K19436	200mm	70mm	6mm ネジ / 8mm 穴
K19432	500mm	210mm	M8 × 13mm 長
K54529	230mm	75mm	M8 × 13mm 長
K54543	587mm	255mm	M8 × 13mm 長
K149525	245mm	71mm	-

適用モデル

MFトラクター:

3000,5400,6100,6200,6400,7700 シリーズ → K19436, K54529, K54543  
200,300 シリーズ → K19432

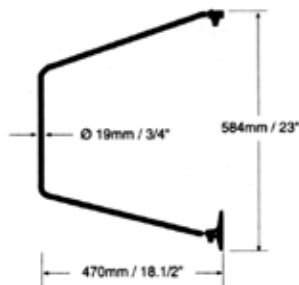
JDトラクター:

6020,6030,6M シリーズ → K149525

## ミラーアーム

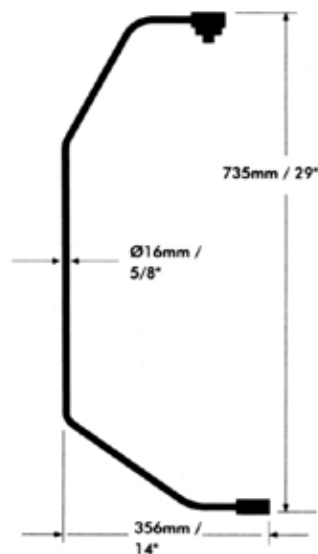
アーム取付径: 19mm

品番 K14443



アーム取付径: 16mm

品番 K14444



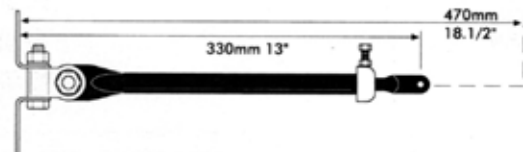
## ミラーアーム

(スタンダードタイプ) ※先端部径=17mm

品番 K6226



品番 K6227



## 多目的ミラー

品番 K3050



交換用ミラーのみ

平面 270x172mm

品番 K3053



## クッション及び背あてカバー

品番	品名
K612	クッション (グレー)
K611	背あてカバー (スポンジ入)
K598	同カバー用スポンジのみ ←※ 在庫数限り



品番 K611

品番 K612



幅 480mm 奥行 380mm

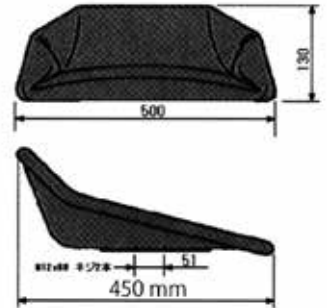
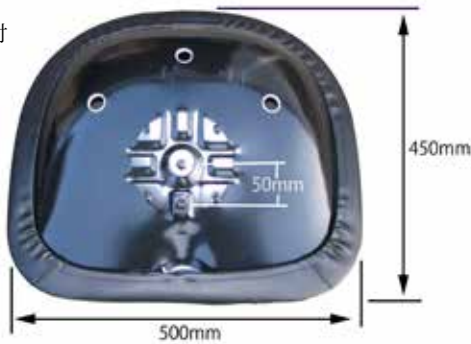


# シート / 安全ベルト

## シート

品番 **R32008**

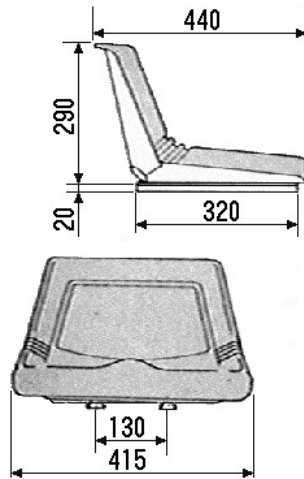
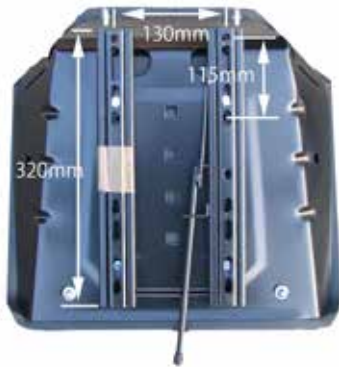
固定式  
空気口付



## スライドシート

品番 **R1005**

前後スライド調整:150mm  
空気口付

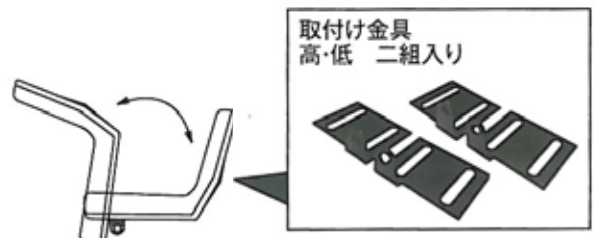
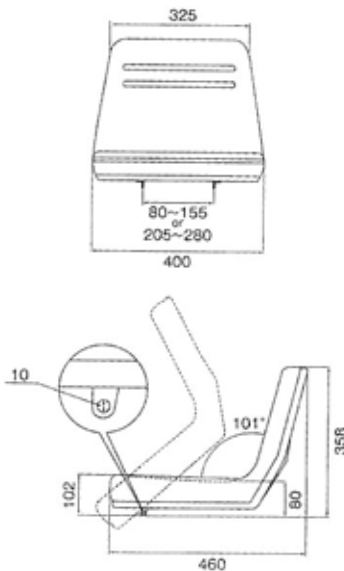


※安全ベルトは別売 品番 **R025** R1005 用安全ベルト

## スライドシート

品番 **R1006**

空気口付



※ スライドレール、跳ね上げ式の両用に対応

跳ね上げ式にする場合は、スライドレールベースを外して、ベースを止めるボルトを利用して付属している取付け金具を固定して下さい。

※安全ベルトは別売 品番 **R025** R1006 用安全ベルト



トラクター  
装備品

# シート / 安全ベルト

## スライドシート

品番 **R0011**

フォークリフト、建設機械等

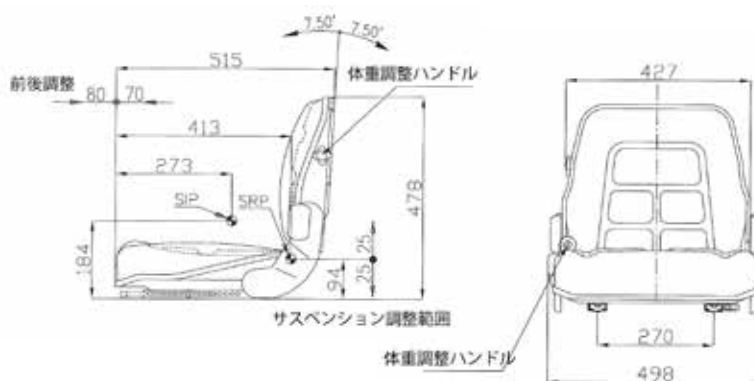
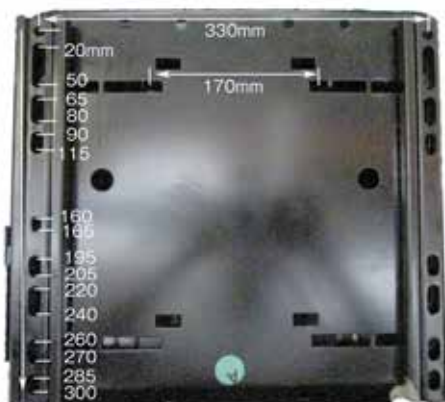
サスペンション調整 :50kg ~ 120kg

前後スライド調整 :150mm

背もたれ調整角度 :0° ~ 15° 品番 **K1540** 安全ベルト



レール幅 170mm ~ 330mm に調整可能



## スライドシート

品番 **R3002**

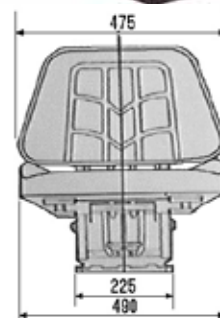
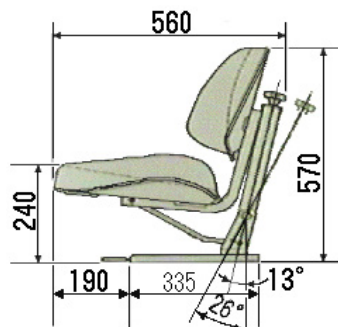
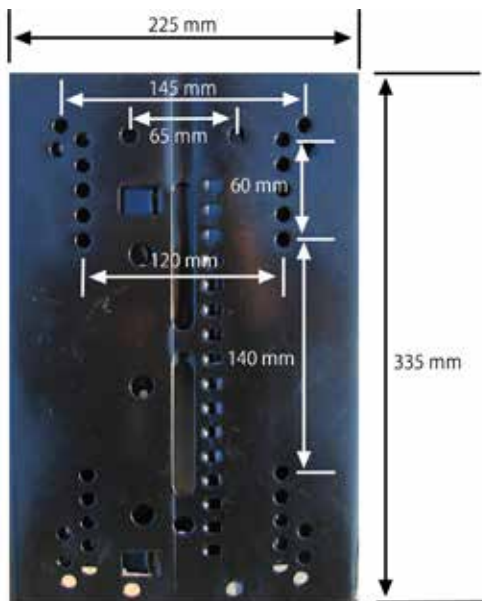
サスペンション調整 :50kg ~ 120kg

前後スライド調整 :105mm

サスペンションストローク :70mm 取付角度 :13° /26°

※安全ベルトは別売

品番 **R801** R3002 用安全ベルト



## シート用 安全ベルト

品番 **K1540**

固定ボルト付

最大伸張 144cm

幅 46mm





# シート

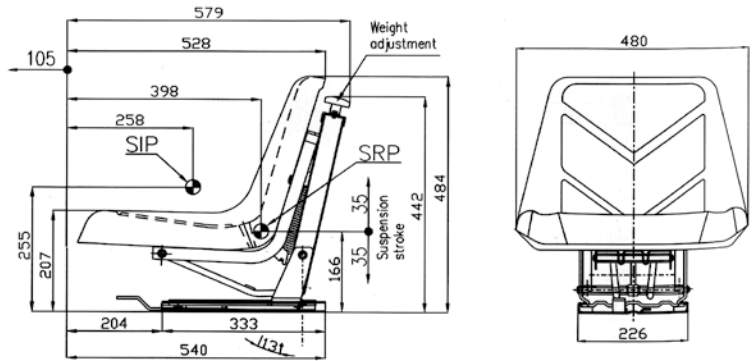
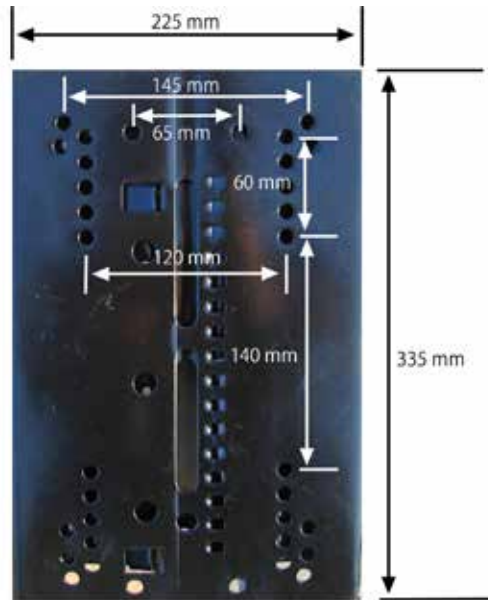
## スライドシート

品番 **R4001**

サスペンション調整 :50kg ~ 120kg

前後スライド調整 :105mm

サスペンションストローク :70mm 取付角度 : 13° /26°



トラクター  
装備品

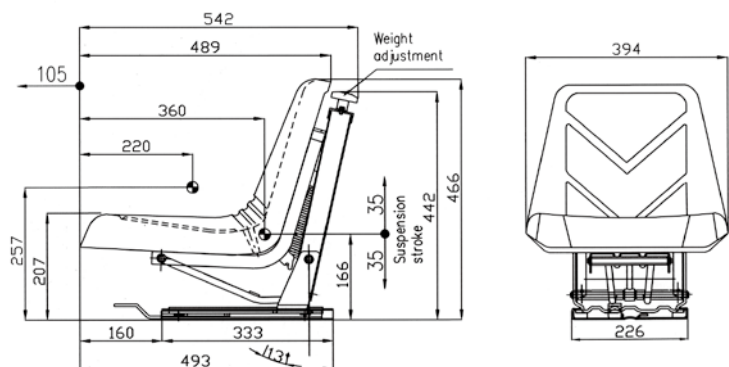
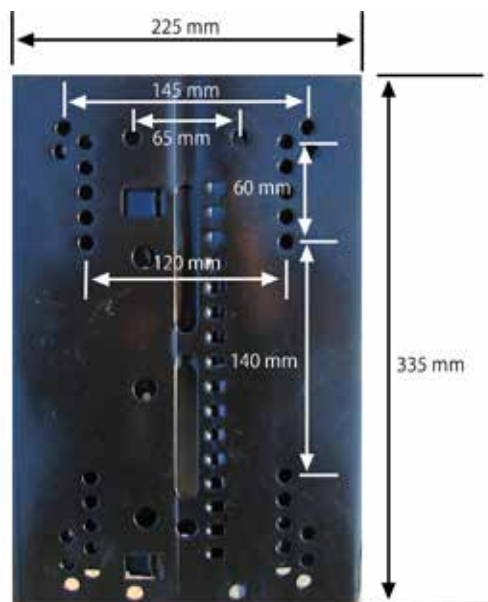
## スライドシート

品番 **R5001**

サスペンション調整 :50kg ~ 120kg

前後スライド調整 :105mm

サスペンションストローク :70mm 取付角度 : 13° /26°



# シート

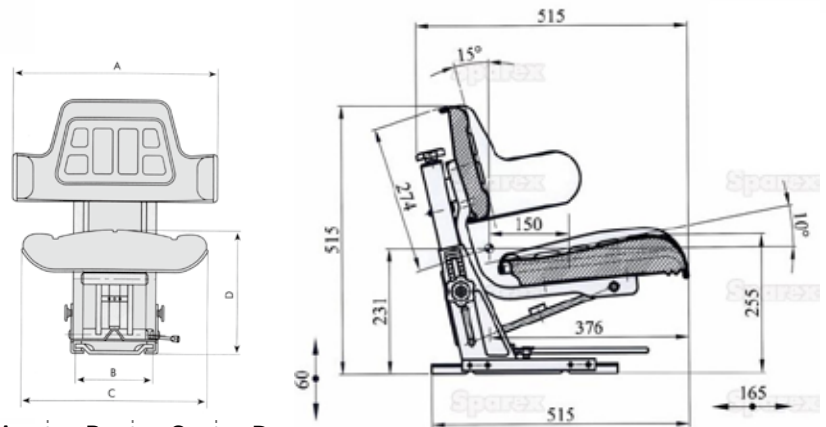
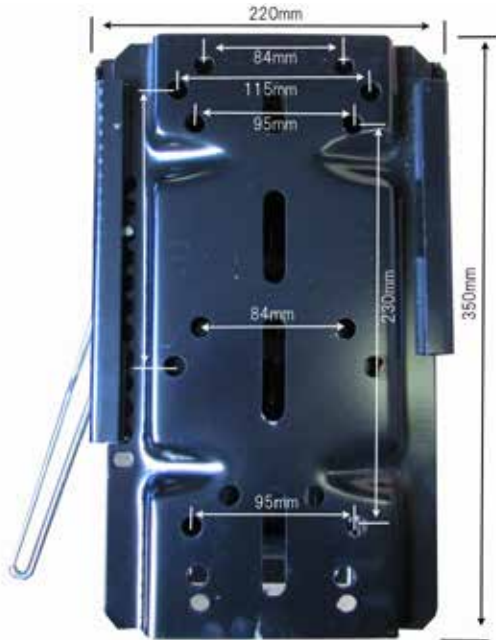
## 肘掛けシート (エコノミータイプ)

品番 **K937**

サスペンション調整 :120kg まで  
前後スライド調整 :120mm  
水平取付板

※安全ベルトは別売

品番 **K1540** K937 用安全ベルト



A	B	C	D
600	210	500	240

単位 :mm

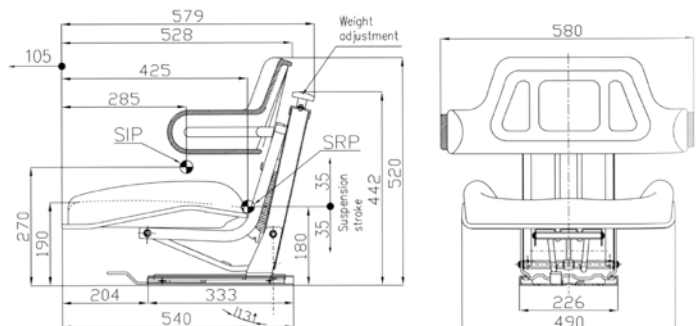
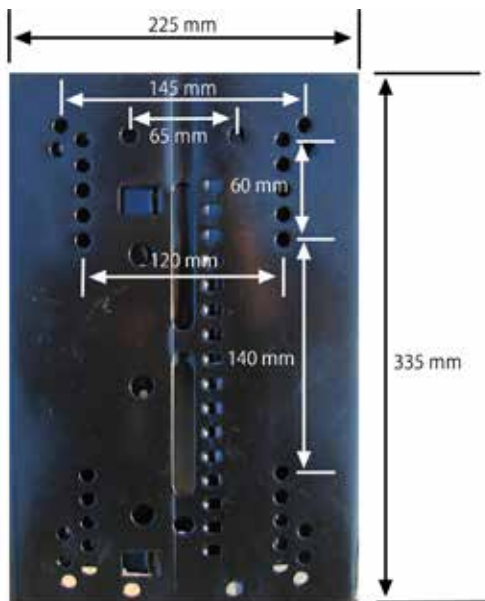
## 肘掛けシート ワイド

品番 **R3022**

サスペンション調整 :50kg ~ 120kg  
前後スライド調整 :105mm  
サスペンションストローク :70mm 取付角度 :13° /26°

※安全ベルトは別売

品番 **R801** R3022 用安全ベルト



# サスペンションシート / キャビン用ガラス

## サスペンションシート

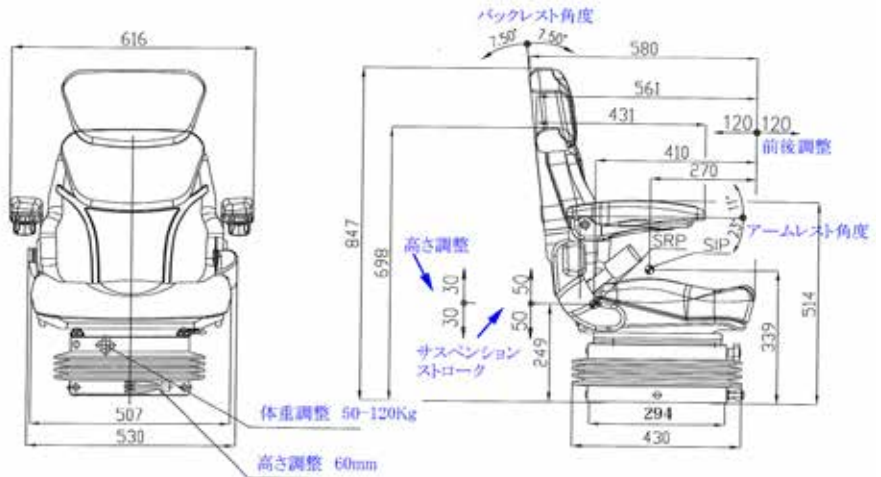
品番 **R961666**

サスペンション調整 :50kg ~ 120kg

前後スライド調整 :240mm

バックレスト角度調整 :0° ~ 15°

サスペンションストローク :100mm



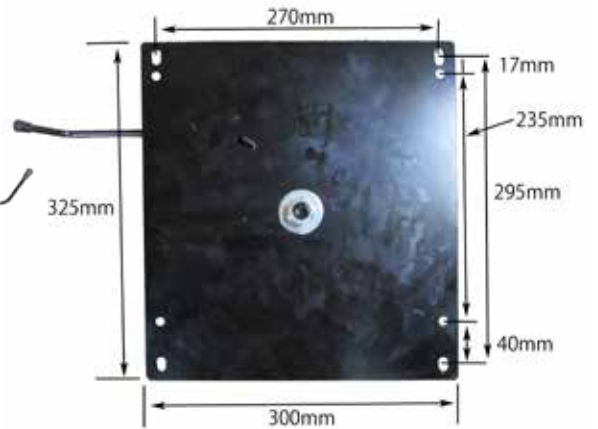
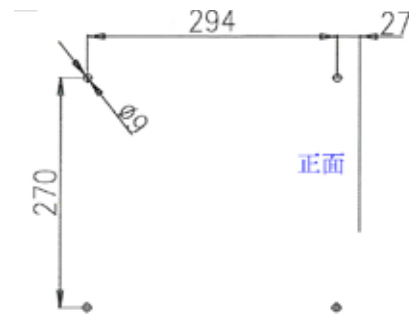
## シート用ターンテーブル

品番 **R017B**

R961666 にも使用できます。

15°毎に回転調整可能

ボルト穴 9mm



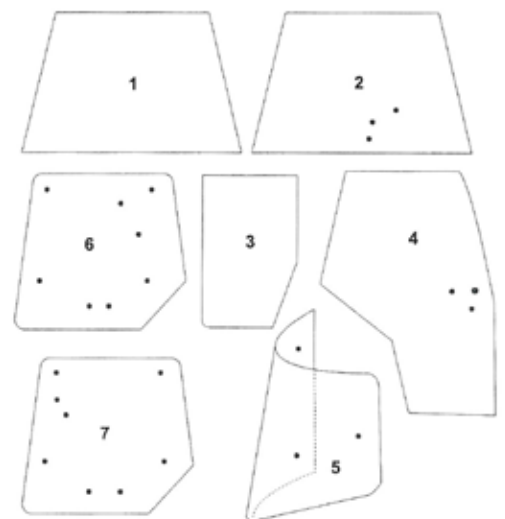
## キャビン用ガラス

※ 受注発注品

ケースインター  
デビッドブラウン  
ドイツ  
フェント  
フィアット  
フォード  
ジョンディア  
ランボルギーニ  
マッセイファーガソン  
ルノー  
サメ  
バルトラ

上記各社製品用  
キャビンドアハンドル  
ガス ストラット  
インテリアトリム  
キャブマウント

トラクター各社のキャビン用ガラスを取り寄せることができます。  
詳細内容は <http://v2.uk-export.sparex.com/> でお確かめください。  
納期や価格については都度弊社までお問い合わせください。



トラクター  
装備品

# タッチアップスプレー

タッチアップスプレー (補修用スプレー) ※ 在庫数限定商品

**低コストで手軽に補修！  
簡単スプレーでサビ防止！**

ラッカー 容量 420ml  
(サルキーは容量 300ml)



塗り面積 (参考)

1回塗り = 約2.8~3.4㎡

2回塗り = 約1.4~1.7㎡

※ 4、16㍻缶も受注生産、短納期にて承ります。

対応メーカー	カラー名/純正 No.(相当色)	品番
フォード	 ブルー旧 / AC-100	N6001
	 グレー / AC-101	N6002
	 ニューフォードブルー / AC-110	N6003
ニューホランド	 グレー / AC-120	N6004
	 ブルー / AC-150	N6005
マッセイファーガソン	 ニューレッドA / XAT504	N6006
	 ニューグレー / XAT505	N6007
	 ブラウン / XAT505A	N6008
ジョンディア	 グリーン / TOR-94800930	N6009
	 イエロー / TOR-94800910	N6010
サルキー	 ブルー (300ml)	N6011
モノセム	 ブルー (420ml)	N6013

# フロントウェイト / 汎用シートカバー

フロントウェイト (ワンピースタイプ)

※ 受注発注品

3点リンク式 (リヤ/フロント)



↑ 形状は 1000kg と同じですが、中に鉄の錘が入っています。

※ 12月～4月上旬までの期間は在庫限りとなります。  
(早めのご注文をお願いします。)

※ 重量は多少の誤差が生じます。

※ 牽引ヒッチピンは付属しておりません。

品番	重量	仕様
N7100	480kg	コンクリート
N7102	680kg	コンクリート
N7103	800kg	コンクリート (外) + 鉄 (中)
N7104	1000kg	コンクリート
N7105	1200kg	コンクリート (外) + 鉄 (中)
N7106	1500kg	鉄 (外) + コンクリート (中) R型
N7107	2010kg	鉄 (外) + コンクリート (中) R型
N7108	2080kg	鉄 (外) + コンクリート (中) 角型



トラクター  
装備品

## 汎用シートカバー

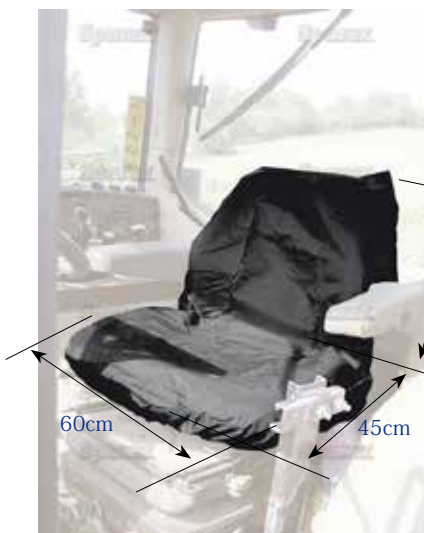
防水、ウォッシュブル

簡単に取付！ ヘッドレスト、肘掛対応

品番 K71717

品番 K71828

品番 K71701



## 〈参考知識〉

### 農業機械に関連する車両及び交通法規

平成 27 年 4 月現在

トラクターは道路運送車両法の小型特殊自動車に該当します。また農耕用トラクターは 15km/h を超えても、35km/h 未満である場合は、新小型特殊自動車として扱われます。車検等の違いはありませんが、公道を運転するには大型特殊免許が必要となります。

小型特殊自動車は車検は有りませんが、国土交通省の型式認定を受けている必要があり、その認定番号のプレート (ex. 国土交通省型式認定 特〇〇号や農〇〇号) が最初から車体に貼られています。

必要な運転免許：

道路交通法施行規則の第二条で小型特殊自動車は、一律、最高速度が 15km/h 以下かつ、長さ幅高さの寸法が 4.7m × 1.7m × 2.8m 以下と定められています。農業用車両の特例は有りませんから、これらを超えたものは、みな大型特殊扱いです。この車両を道路上で運転する場合は、大型特殊自動車の免許証が必要になります。つまり道路運送車両法では小型特殊自動車ですが、道路交通法では大型特殊自動車になります。

また、薬剤散布車 (ex. スピードスプレーヤ) は小型特殊自動車ですが、普通免許が必要です。

したがって；

小型特殊自動車の運転免許に関しては、以下の 3 種類の免許が適用されます。

- 小型特殊免許や普通免許等で運転できる小型特殊自動車
- 大型特殊免許が必要な農耕用小型特殊自動車 (業界で新小型特殊と呼ばれる)
- 普通免許が必要な小型特殊自動車 (薬剤散布車)

#### 小型特殊自動車

全長 4.7m 以下 全幅 1.7m 以下 全高 ヘッドガード高さ 2.8m 以下でヘッドガードを除いた部分は 2.0m 以下  
最高速度 15km/h 以下 総排気量 制限なし 税金 軽自動車税  
ナンバープレート 市町村役場 (おおむね緑色、原付と同じ大きさ) 車検 不要  
自賠責保険 公道を走る場合は必要 (農耕作業用は自賠責保険に加入できないため不要)、構内だけ走行なら不要  
運転免許 公道を走る場合は、小型特殊免許、大型特殊免許、中型免許、普通免許、普通自動二輪免許などが必要。  
原付免許以外の免許なら全ての免許で小型特殊自動車を運転できる。

#### 新小型特殊自動車

全長 4.7m 以下 (農耕作業用は制限なし) 全幅 1.7m 以下 (農耕作業用は制限なし)  
全高 2.8m 以下 (農耕作業用は制限なし) 最高速度 15km/h 以下 (農耕作業用は 35km/h 未満)  
排気量 制限なし 税金 軽自動車税 ナンバープレート 市町村役場 (おおむね緑色、原付と同じ大きさ)  
車検 不要  
自賠責保険 公道を走る場合は必要 (農耕作業用は自賠責保険に加入できないため不要)、構内だけ走行なら不要  
運転免許 公道を走る場合は、大型特殊免許あるいは大型特殊二種免許が必要

#### 大型特殊自動車

全長 12.0m 以下 全幅 2.5m 以下 全高 3.8m 以下  
最高速度 制限なし ※ただし時速 49 キロ以下の自主規制がある  
総排気量 制限なし 税金 固定資産税  
ナンバープレート 公道を走る場合のみ陸運支局など (おおむね白色、中板 165 ミリ高・330 ミリ幅、9.0 ナンバー)  
車検 公道を走る場合のみ必要、構内の場合不要 自賠責保険 公道を走る場合は必要、構内だけ走行なら不要  
運転免許 公道を走る場合は、大型特殊免許あるいは大型特殊二種免許が必要

#### 作業灯、警報灯について

本カタログの 5 章で取り扱っている作業灯や警報灯は道路運送車両の保安基準 第 4 2 条において " 走行中に使用しない灯火 " とされ、点灯したまま道路走行すると他の交通車両の妨害となることから道路走行中の点灯は禁止されています。

#### (参考) 道路運送車両の保安基準

第四十二条 自動車には、第三十二条から前条までの灯火装置若しくは反射器又は指示装置と類似する等により他の交通の妨げとなるおそれのあるものとして告示で定める灯火又は反射器を備えてはならない。

#### (参考) 低速車マークについて

生研センターが行う平成 25 年度の安全鑑定「乗用トラクター」に新たな基準が追加されました。道路走行中の追突事故を防止する目的で、「乗用トラクター」には「低速車マーク」の装備が義務化されました。